



OF-Xenon FF-EU-en-14 01 2011-Rev1

2011年1月版・2012年2月現在

株式会社アクセスインターナショナル 東京:電話03-5912-8611 FAX:03-5912-8622 大阪:電話072-223-1152 FAX:072-223-1154

発注日	お客様名	代理店名	担当者	P/O#
受注日	連絡先 (<input type="checkbox"/> お客様 <input type="checkbox"/> 代理店担当者 <input type="checkbox"/> 病院・学校・施設 <input type="checkbox"/> _____)			
住所				電話番号
お届け先				電話番号

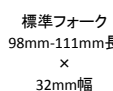
● = 標準 ○ = 無料オプション □ = 有料オプション ■ = 有料標準		価格	参考
クイッキージノン			
基本モデル			
QXEN0001	<input type="radio"/> クイッキージノン	※(1) 268,000	(1) 価格には、アルミニウムストレートサイドガード(QXEN0105)、角度・奥行き調整式オートフォールディング・フットレストコンポジット(QXEN0204)が含まれます。
スペシャルパッケージ			
QXEN0305	<input type="checkbox"/> パッド付きアームレスト搭載スペシャルパッケージ	※(6) 298,000	(6) パッド付きアームレスト(QXEN0103)、角度調整式バックレスト(QXEN0902)、アルミニウムストレートサイドガード(QXEN0105)、角度・奥行き調整式オートフォールディング・フットレストコンポジット(QXEN0204)付きのスペシャルパッケージ。

サイズ	シート幅 (cm)							
	32	34	36	38	40	42	44	46
QXEN0401~08	<input type="checkbox"/>	<input type="checkbox"/>	<input type="checkbox"/>	<input type="checkbox"/>	<input type="checkbox"/>	<input type="checkbox"/>	<input type="checkbox"/>	<input type="checkbox"/>
QXEN0409~16	<input type="checkbox"/>	<input type="checkbox"/>	<input type="checkbox"/>	<input type="checkbox"/>	<input type="checkbox"/>	<input type="checkbox"/>	<input type="checkbox"/>	<input type="checkbox"/>
QXEN0417~24	<input type="checkbox"/>	<input type="checkbox"/>	<input type="checkbox"/>	<input type="checkbox"/>	<input type="checkbox"/>	<input type="checkbox"/>	<input type="checkbox"/>	<input type="checkbox"/>
QXEN0425~32	<input type="checkbox"/>	<input type="checkbox"/>	<input type="checkbox"/>	<input type="checkbox"/>	<input type="checkbox"/>	<input type="checkbox"/>	<input type="checkbox"/>	<input type="checkbox"/>
QXEN0433~40	<input type="checkbox"/>	<input type="checkbox"/>	<input type="checkbox"/>	<input type="checkbox"/>	<input type="checkbox"/>	<input type="checkbox"/>	<input type="checkbox"/>	<input type="checkbox"/>
QXEN0441~48	<input type="checkbox"/>	<input type="checkbox"/>	<input type="checkbox"/>	<input type="checkbox"/>	<input type="checkbox"/>	<input type="checkbox"/>	<input type="checkbox"/>	<input type="checkbox"/>
QXEN0449~56	<input type="checkbox"/>	<input type="checkbox"/>	<input type="checkbox"/>	<input type="checkbox"/>	<input type="checkbox"/>	<input type="checkbox"/>	<input type="checkbox"/>	<input type="checkbox"/>
QXEN0457~64	<input type="checkbox"/>	<input type="checkbox"/>	<input type="checkbox"/>	<input type="checkbox"/>	<input type="checkbox"/>	<input type="checkbox"/>	<input type="checkbox"/>	<input type="checkbox"/>
QXEN0465~72	<input type="checkbox"/>	<input type="checkbox"/>	<input type="checkbox"/>	<input type="checkbox"/>	<input type="checkbox"/>	<input type="checkbox"/>	<input type="checkbox"/>	<input type="checkbox"/>

サイズ	フロントシート高 (cm)								
	フォーク	フレーム	42	43	44	45	46	47	48
QXEN0473~75	98x32mm	□-		<input type="checkbox"/>	<input type="checkbox"/>	<input type="checkbox"/>			
QXEN0476~78	111x32mm	□-			<input type="checkbox"/>	<input type="checkbox"/>			
QXEN0479~80	98x32mm	ハイ					<input type="checkbox"/>	<input type="checkbox"/>	
QXEN0481	111x32mm	ハイ							<input type="checkbox"/>
QXEN0482~84	111x45mm	□-				<input type="checkbox"/>	<input type="checkbox"/>	<input type="checkbox"/>	
QXEN0485~88	123x45mm	□-				<input type="checkbox"/>	<input type="checkbox"/>	<input type="checkbox"/>	<input type="checkbox"/>
QXEN0489~91	98x32mm	□-			<input type="checkbox"/>	<input type="checkbox"/>	<input type="checkbox"/>		
QXEN0492~94	111x32mm	□-				<input type="checkbox"/>	<input type="checkbox"/>	<input type="checkbox"/>	
QXEN0495~96	フログレッグ	□-						<input type="checkbox"/>	<input type="checkbox"/>
QXEN0497	111x45mm	ハイ							
	123x45mm	ハイ							
	98x32mm	ハイ							<input type="checkbox"/>
	111x32mm	ハイ							
QXEN0498~99	111x45mm	□-						<input type="checkbox"/>	<input type="checkbox"/>
	123x45mm	□-						<input type="checkbox"/>	<input type="checkbox"/>
QXEN9901~02	98x32mm	□-					<input type="checkbox"/>	<input type="checkbox"/>	
QXEN9903~04	111x32mm	□-					<input type="checkbox"/>	<input type="checkbox"/>	
QXEN9905~07	111x32mm	□-					<input type="checkbox"/>	<input type="checkbox"/>	

サイズ	後部シート高 (cm)								
	40	41	42	43	44	45	46	47	48
QXEN9908~16	<input type="checkbox"/>	<input type="checkbox"/>	<input type="checkbox"/>	<input type="checkbox"/>	<input type="checkbox"/>	<input type="checkbox"/>	<input type="checkbox"/>	<input type="checkbox"/>	<input type="checkbox"/>
QXEN9917~24	<input type="checkbox"/>	<input type="checkbox"/>	<input type="checkbox"/>	<input type="checkbox"/>	<input type="checkbox"/>	<input type="checkbox"/>	<input type="checkbox"/>	<input type="checkbox"/>	<input type="checkbox"/>

※ このオーダーフォームに記載の計測のための数字はクッションを含んでいません。
 ※ ハイフレームはローフレームより4cm高く、より短くより軽いフォークを選択することができ、車いすを軽く、小さく設定することができます。
 ※ 後部シート高をフロントシート高より高く設定することはできません。
 ※ 後部シート高はフロントシート高より12cm以上低く設定することはできません。



※(7) 後部シート高は他のオプションの選択に影響します。ご注意ください。
 (その後の選択肢によっては、ご希望の後部シート高を選択いただけない場合があります)

クイッキーXENON(ジノン)オーダーフォーム通常版

お名前(代理店名)	連絡先	価格	参考
シート生地			
座布			
QXEN0501	● ユーティリティーバッグ ※シート幅38cm選択時のみ可	無料オプション	
QXEN0503	□ ユーティリティーバッグ + カテーテルバッグ	4,500	
角度調整式バックレスト高さ設定(cm)			
	25-30cm 30-35cm 35-40cm		
QXEN0701~03	○25.0 ○30.0 ○35.0	無料オプション	
QXEN0704~06	○27.5 ○32.5 ○37.5		
QXEN0707~09	○30.0 ○35.0 ○40.0		
固定式バックレスト高さ(cm) ※高さ調整不可。カーボンファイバー製			
QXEN0801~08	○25.0 ○27.5 ○30.0 ○32.5 ○35.0 ○37.5 ○40.0 ○42.5 ※QXEN0901、QXEN0903と併用不可。パッド付きアームレスト(QXEN0103)と併用不可	23,000	

バックレスト			
フレーム			
QXEN0901	○ 90° 標準バックレスト(角度調整不可、折りたたみ不可) ※(1) ※パッド付きアームレストと併用不可	無料オプション	(1) カーボンファイバー製高さ調整式バックレスト高と併用不可 (2) 前方15° ~後方18° まで3° 間隔で調整可能。パッド付きアームレストを選択できます。
QXEN0902	□ 角度調整式バックレスト ※(2)	20,000	
アクセサリ			
QXEN0904	□ 折りたたみ式スタビライザーバー ※(4)	14,000	(4) 90° 標準バックレストの場合選択不可。シート幅38cm~の場合選択可
プッシュハンドル			
QXEN0905	○ プッシュハンドルなし ※QXEN0903、高さ42.5cmに設定された90° 標準バックレスト選択時は不可	無料オプション	(6) シート奥行きをおよそ1cm小さく設定してください
QXEN0906	○ プッシュハンドル(ショート)	無料オプション	
QXEN0907	○ プッシュハンドル(ロング)	無料オプション	
QXEN0908	□ 折りたたみ式プッシュハンドル ※バックレスト高32.5cm以上の場合選択可	14,000	
生地			
QXEN0911	○ 調整背布	無料オプション	
QXEN0913	□ 調整背布(通気素材) ※後述の背布カラーを選択してください	11,000	
QXEN0914	□ 調整背布(スエード素材) ※後述の背布カラーを選択してください。(6)	23,000	
QXEN0915	□ 背布なし	-3,400	

角度調整式バックレスト



折りたたみ式スタビライザーバー



プッシュハンドルなし



プッシュハンドルショート



プッシュハンドルロング



折りたたみ式プッシュハンドル



調整背布(通気素材)



調整背布(スエード素材)



【注】 製品の仕様や価格は予告なしに変更されることがあります。最新の情報については(株)アクセスインターナショナルまでお問い合わせください。

クイッキーXENON(ジノン)オーダーフォーム通常版

お名前(代理店名)		連絡先	価格	参考
アームレスト・サイドガード				
アームレスト				
QXEN0101	<input type="checkbox"/>	高さ調整シングルポストアームレスト(クイッキースタイル・ショートパッド)	※(1) 無料オプション	(1) フレームポジションB、90° 標準バックレスト、ライトウェイトコンパクトホイールロック、ライトウェイトCOGから1つ以上選択時は不可
QXEN0102	<input type="checkbox"/>	高さ調整シングルポストアームレスト(クイッキースタイル・ロングパッド)	※(1) 無料オプション	
QXEN0103	<input type="checkbox"/>	パッド付きアームレスト ※角度調整式バックレスト選択時のみ可。荷重100kg以上は不可	25,000	
サイドガード				
QXEN0104	<input type="radio"/>	スリムスタイルサイドガード ※カーボンファイバー。パッド付きアームレスト選択時は不可	無料オプション	(7) シングルポストアームレスト選択時は不可
QXEN0105	<input type="radio"/>	アルミニウムストレートサイドガード ※フレームカラーと同色のみ	無料オプション	
QXEN0106	<input type="checkbox"/>	アルミニウムストレートサイドガード(フェンダー付き) ※フレームカラーと同色のみ。(7)	6,000	
QXEN0107	<input type="checkbox"/>	カーボンファイバーサイドガード(フェンダー付き) ※(7)	13,000	
QXEN0108	<input type="radio"/>	着脱式プラスチックサイドガード ※クイッキースタイル。90° 標準バックレストと併用不可	無料オプション	

レッグレスト・フットプレート				
		角度・奥行き調整可能オートフォルディング・フットレスト	※(2)	
QXEN0204	<input type="checkbox"/>	コンポジット	※奥行き調整可 無料オプション	(2) 下腿長の設定はハイフレーム選択時35-49cm、ローフレーム選択時31-46cm (3) シート幅32cmで1cmインセット選択時は不可 (4) シート幅32cm選択時は不可
QXEN0205	<input type="checkbox"/>	カーボン	※奥行き調整可 10,000	
QXEN0206	<input type="radio"/>	フットポジショニングプレート	※QXEN0207と併用不可 無料オプション	
		ハイマウントプラットフォームフットプレート	※(4)	
QXEN0209	<input type="checkbox"/>	アルミニウム	※(3) 3,000	
QXEN0210	<input type="radio"/>	コンポジットボード	※奥行き調整可 無料オプション	

下腿長(cm) ※Lower leg length(LLL) ※フロントシート高より2.5cm以上短く設定してください																	
QXEN1001~08	<input type="radio"/>	22	<input type="radio"/>	23	<input type="radio"/>	24	<input type="radio"/>	25	<input type="radio"/>	26	<input type="radio"/>	27	<input type="radio"/>	28	<input type="radio"/>	29	無料オプション
QXEN1009~16	<input type="radio"/>	30	<input type="radio"/>	31	<input type="radio"/>	32	<input type="radio"/>	33	<input type="radio"/>	34	<input type="radio"/>	35	<input type="radio"/>	36	<input type="radio"/>	37	
QXEN1017~24	<input type="radio"/>	38	<input type="radio"/>	39	<input type="radio"/>	40	<input type="radio"/>	41	<input type="radio"/>	42	<input type="radio"/>	43	<input type="radio"/>	44	<input type="radio"/>	45	

フレーム			
QXEN1101	<input checked="" type="radio"/>	標準フレーム	無料オプション
QXEN1102	<input type="radio"/>	標準フレーム(フレーム角度100°)	無料オプション
QXEN1103	<input type="checkbox"/>	ジノンパフォーマンスフレーム(フレーム角度92°)	12,500
フレームインセット ※表記は片側の数値です ※フレームインセットテーブルを参照してください			
QXEN1104	<input type="radio"/>	標準インセット(0cm)	無料オプション
QXEN1105	<input type="checkbox"/>	ジノンパフォーマンスインセット(1cm)	12,500

アクスルプラグ・重心位置(cm) ※CENTER OF GRAVITY(COG) ※フレームポジションはアクスルプレートの位置です																	
QXEN01~02		<input type="radio"/> フレームポジションB				<input type="radio"/> フレームポジションA				※(5)(6)							
QXEN03~06	ライトウェイト	<input type="radio"/>	11	<input type="radio"/>	9	<input type="radio"/>	7	<input type="radio"/>	5								
QXEN07~14	標準	<input type="radio"/>	13	<input type="radio"/>	9	<input type="radio"/>	11	<input type="radio"/>	7		<input type="radio"/>	9	<input type="radio"/>	5	<input type="radio"/>	7	<input type="radio"/>
(5) フレームポジションAで7cmを選択時の後部シート高は41cm～。 (6) 後部シート高40cmを選択する場合は、フレームポジションBを選択してください(その他のオプションによっては40cmを選択できません)																	

高さ調整シングルポストアームレスト スリムスタイルサイドガード アルミニウムストレートサイドガード アルミニウムストレートサイドガード カーボンファイバーサイドガード



プラスチックサイドガード



ハイマウントプラットフォームフットプレート



ライトウェイトアクスル



(フェンダー付き)



標準アクスル



【注】 製品の仕様や価格は予告なしに変更されることがあります。最新の情報については(株)アクセスインターナショナルまでお問い合わせください。

クイッキーXENON(ジノン)オーダーフォーム通常版

お名前(代理店名)	連絡先	価格	参考
フレームアクセサリ ※チップアシストと転倒防止ホイールは併用不可			
チップアシスト			
QXEN1301~02	<input type="checkbox"/> 左 <input type="checkbox"/> 右	5,500	
QXEN1303	<input type="checkbox"/> クラッチホルダー(ベルクロ) ※QXEN1301-02選択時のみ可	3,200	
スイングアウト式転倒防止ホイール			
QXEN1304~05	<input type="checkbox"/> 左 <input type="checkbox"/> 右	13,000	
QXEN1306	<input type="checkbox"/> ペア	26,000	
QXEN1307	<input type="checkbox"/> ペア(クイッキースタイル)	26,000	
QXEN1308	<input type="checkbox"/> トラジットホイール ※チップアシストまたは転倒防止ホイールと併用不可	23,000	
QXEN1309	<input type="checkbox"/> フレームプロテクション	5,800	

前輪			
フォーク ※1ページ目の選択を参考にしてください			
QXEN1401	<input checked="" type="radio"/> 標準フォーク	無料オプション	
QXEN1402	<input type="checkbox"/> フロッグレグフォーク ※カラーの選択不可	52,000	
キャスター			
QXEN1403	<input type="radio"/> 標準ソリッド ※3"、4"、5"、4"、5"は45mmフォークの場合選択可	無料オプション	アルミニウムソリッド
QXEN1404	<input type="radio"/> 標準ソリッド(ソフト) ※5"、45mmフォークの場合選択可	無料オプション	
QXEN1405	<input type="checkbox"/> ライトアップソリッド	6,000	
QXEN1406	<input type="checkbox"/> アルミニウムリムソリッド ※4"、5"のみ選択可	7,000	
QXEN1407	<input type="checkbox"/> アルミニウムリムソフトロール ※4"、5"のみ選択可、45mmフォークの場合選択可	12,000	



後輪			
リアホイール ※荷重100kg以上の場合はクロススポークを推奨しています			
QXEN1501	クロススポーク <input type="radio"/> 24"	無料オプション	(1) スポークガードと併用不可。18本スポーク、SPOX日常ハブ仕様、アルミニウムハンドリム、ブラックのみ (2) 介助者用。クイックリリース式
QXEN1502	デザイン <input type="radio"/> 24"	無料オプション	
QXEN1503	ライトウェイト <input type="radio"/> 24" <input type="radio"/> 25" ※(4)	無料オプション	
QXEN1504	プロトン(スーパーライトウェイト) <input type="checkbox"/> 24" <input type="checkbox"/> 25" ※重量100kgまで。(4)	29,000	
QXEN1505	スピナジー <input type="checkbox"/> 24" <input type="checkbox"/> 25" ※(1)	57,000	
QXEN1506	ドラムブレーキ付きホイール <input type="checkbox"/> 24" :キャンバー角度2° の場合選択不可。(2)	32,000	
QXEN1507	マウンテンバイクホイール <input type="checkbox"/> 24" ※タイヤ、ハンドリムリム付き	29,000	
QXEN1508	予備マウンテンバイクホイール <input type="checkbox"/> 24" ※タイヤ、ハンドリムリム付き	44,000	
QXEN1509	<input type="radio"/> ホイールなし ※シート高とホイールサイズは選択してください	-19,000	

タイヤ			
QXEN1510	ライトラン <input type="radio"/> 24"	無料オプション	(3) QXEN1503~05と併用不可 スピードランタイヤ マラソンプラスevo
QXEN1511	ソリッド <input type="radio"/> 24" ※(3)	無料オプション	
QXEN1512	スピードラン <input type="checkbox"/> 24" <input type="checkbox"/> 25"	3,200	
QXEN1513	24" ツーグリップ(down town) <input type="checkbox"/> 24"	3,200	
QXEN1514	マラソンプラスエポリユーション <input type="checkbox"/> 24" <input type="checkbox"/> 25"	4,000	



ハンドリム			
QXEN0515	アルミニウムシルバーアノダイズド <input type="radio"/> 24" <input type="radio"/> 25" ※(4)	無料オプション	(4) QXEN1503~04選択時、ハンドリム位置設定ワイド17mmの選択不可
QXEN0516	アルミニウムシルバーパウダーコート <input type="radio"/> 24" <input type="radio"/> 25" ※(4)	無料オプション	
QXEN0517	カラーアルミニウム <input type="checkbox"/> 24" <input type="checkbox"/> 25"	5,500	
QXEN0518	ステンレス <input type="radio"/> 24"	無料オプション	
QXEN0519	チタニウム <input type="checkbox"/> 24"	21,000	
QXEN0520	チタニウムクリアーパウダーコート <input type="checkbox"/> 24"	21,000	
QXEN0521	スーパーグリップ <input type="checkbox"/> 24" ※(3)	29,000	
QXEN0522	マックスグリップ <input type="checkbox"/> 24" ※QXEN1505と併用不可	33,000	
QXEN0523~24	ハンドリム位置 <input type="radio"/> 標準17mm <input type="radio"/> ワイド27mm	無料オプション	
QXEN0525	<input type="checkbox"/> クローズ7mm ※QXEN0518の場合のみ選択可	10,500	
QXEN0526	ハンドリムカバー <input type="checkbox"/> 24"	11,000	

【注】 製品の仕様や価格は予告なしに変更されることがあります。最新の情報については(株)アクセスインターナショナルまでお問い合わせください。

クイッキーXENON(ジノン)オーダーフォーム通常版

お名前(代理店名)	連絡先	価格	参考
後輪(続き)			
ホイールキャンパー			
QXEN1601~03	<input type="radio"/> 0° <input type="radio"/> 2° <input type="radio"/> 4°	※ライトウェイトアクスルプラグ選択時は不可	無料オプション
クイックリリースアクスル			
QXEN1604	<input type="radio"/> 標準クイックリリースアクスル		無料オプション
QXEN1605	<input type="checkbox"/> 頰椎損傷者用クイックリリースアクスル		5,800
スポークガード ※24"のみ。スピナジー選択時は不可			
QXEN1701	<input type="checkbox"/> 透明		16,000
QXEN1702~05	<input type="checkbox"/> ローテーション <input type="checkbox"/> グラフィック <input type="checkbox"/> ビッポ <input type="checkbox"/> ファンタジー		21,000
QXEN1706~09	<input type="checkbox"/> ギャラクティカ <input type="checkbox"/> チーズ <input type="checkbox"/> プリンセス <input type="checkbox"/> ダンスングベア		21,000
QXEN1710~13	<input type="checkbox"/> ジャングル <input type="checkbox"/> ハッピーライオン <input type="checkbox"/> ウォーターワールド <input type="checkbox"/> ランドルフ		21,000
QXEN1714~17	<input type="checkbox"/> モンキー <input type="checkbox"/> パイレーツ <input type="checkbox"/> 羽 <input type="checkbox"/> オリエンタル		21,000
QXEN1718~21	<input type="checkbox"/> レース <input type="checkbox"/> ダートレース <input type="checkbox"/> スーパーヒーロー <input type="checkbox"/> グラフィティ		21,000
QXEN1722~25	<input type="checkbox"/> クロームホイール <input type="checkbox"/> ホット <input type="checkbox"/> バasketボール <input type="checkbox"/> Basketボール2		21,000
QXEN1726~29	<input type="checkbox"/> ブール <input type="checkbox"/> 水しぶき <input type="checkbox"/> スペース <input type="checkbox"/> シルク		21,000
QXEN1730~33	<input type="checkbox"/> アブストラクト <input type="checkbox"/> クリエイティブ <input type="checkbox"/> タイガー <input type="checkbox"/> ゼブラ		21,000
ホイールロック			
QXEN1801	<input type="radio"/> 標準ホイールロック	無料オプション	(1) キャンパー角度4° 及びシート奥行き34cmの場合不可 (2) 重心位置の設定によっては選択できない場合があります。
QXEN1802	<input type="checkbox"/> ニーレバーホイールロック	5,200	
QXEN1803	<input type="checkbox"/> コンパクトホイールロック	4,800	
QXEN1804	<input type="checkbox"/> コンパクトホイールロック(ライトウェイト)	※(1)X(2) 10,000	
ホイールロックアクセサリ			
QXEN1805	<input type="checkbox"/> ニーレバーホイールロック用スイングアウト式スリップオン延長アクセサリ		2,500



アクセサリ			
QXEN1901	● ツールキット	無料オプション	
QXEN1902	<input type="checkbox"/> 高圧ポンプ	7,000	
QXEN1903	<input type="checkbox"/> エアポンプ	1,300	
QXEN1904	<input type="checkbox"/> バックパック	6,800	
QXEN1905	<input type="checkbox"/> ネットバックバッグ	2,400	
QXEN1906	<input type="checkbox"/> キャディー	※ハイマウント、オートフォールディングのフットプレート選択時は不可。 9,800	
QXEN1907	<input type="checkbox"/> 携帯入れ	2,200	

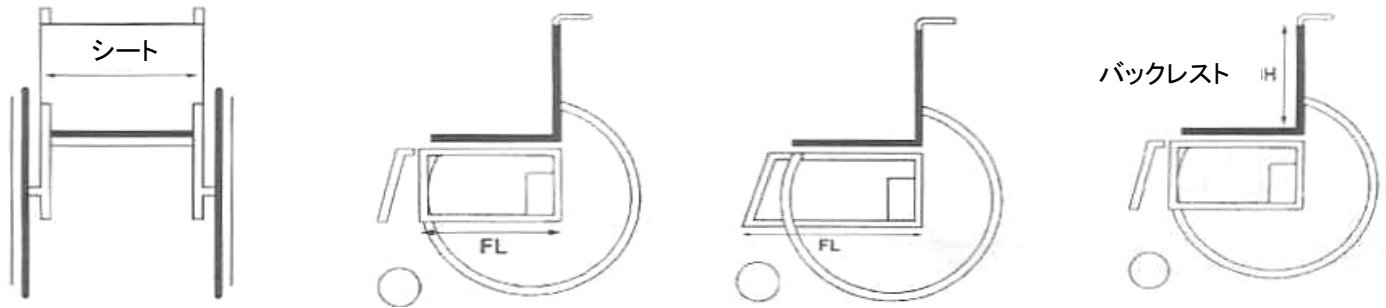
カラー		フレーム	ハンドリム	ハブ/リム	フレーム	ハンドリム	ハブ/リム
QXEN2001~03	1 ホワイト	<input type="radio"/>	<input type="checkbox"/>	<input type="checkbox"/>	QXEN2046~48	19 プリリアントパープル	<input type="radio"/>
QXEN2004~06	2 プリリアントシルバー	<input type="radio"/>	<input type="checkbox"/>	<input type="checkbox"/>	QXEN2049~51	20 マットパープル	<input type="radio"/>
QXEN2007~09	3 マットシルバー	<input type="radio"/>	<input type="checkbox"/>	<input type="checkbox"/>	QXEN2052~54	21 レッドルビー	<input type="radio"/>
QXEN2010~12	4 シルバー	<input type="radio"/>	<input type="checkbox"/>	<input type="checkbox"/>	QXEN2055~57	22 プリリアントレッド	<input type="radio"/>
QXEN2013~15	6 サンイエロー	<input type="radio"/>	<input type="checkbox"/>	<input type="checkbox"/>	QXEN2058~60	23 マットレッド	<input type="radio"/>
QXEN2016~18	7 プリリアントライム	<input type="radio"/>	<input type="checkbox"/>	<input type="checkbox"/>	QXEN2061~63	24 フルーティーオレンジ	<input type="radio"/>
QXEN2019~21	8 マットライム	<input type="radio"/>	<input type="checkbox"/>	<input type="checkbox"/>	QXEN2064~66	25 アメジストファンタジー	<input type="radio"/>
QXEN2022~24	9 キャンディーティール	<input type="radio"/>	<input type="checkbox"/>	<input type="checkbox"/>	QXEN2067~69	26 シルバーテクスチャー	<input type="radio"/>
QXEN2025~27	10 マットキャンディーティール	<input type="radio"/>	<input type="checkbox"/>	<input type="checkbox"/>	QXEN2070~72	27 グラフィックメタリック	<input type="radio"/>
QXEN2028~30	12 フォレストグリーン	<input type="radio"/>	<input type="checkbox"/>	<input type="checkbox"/>	QXEN2073~75	28 プラチナメタル	<input type="radio"/>
QXEN2031~33	13 フリップフロップブルー/グリーン	<input type="radio"/>	<input type="checkbox"/>	<input type="checkbox"/>	QXEN2076~78	29 ブラック	<input type="radio"/>
QXEN2034~36	14 ブルー	<input type="radio"/>	<input type="checkbox"/>	<input type="checkbox"/>	QXEN2079~81	30 ミステリー	<input type="radio"/>
QXEN2037~39	15 プリリアントマリーン	<input type="radio"/>	<input type="checkbox"/>	<input type="checkbox"/>	QXEN2082~84	NA マットブラック	<input type="radio"/>
QXEN2040~42	16 マットマリーン	<input type="radio"/>	<input type="checkbox"/>	<input type="checkbox"/>	QXEN2085~87	NA シグナルホワイト	<input type="radio"/>
QXEN2043~45	18 イリュージョンラビス	<input type="radio"/>	<input type="checkbox"/>	<input type="checkbox"/>	価格はこちら	無料	5,500 15,000
QXEN2101	生地カラー	<input type="radio"/> ブラック(標準)			アノダイズドフォークカラー		
QXEN2102~03	<input type="radio"/> 通気素材ブラック <input type="radio"/> スエード素材グレー/ブラックツートン			QXEN2201~02	<input type="radio"/> マットシルバー <input type="radio"/> オレンジ	4,500	
QXEN2104~05	<input type="radio"/> 通気素材シルバー <input type="radio"/> スエード素材ブラウン/ブラックツートン			QXEN2203	<input type="radio"/> ブラック	無料オプション	

【注】 製品の仕様や価格は予告なしに変更されることがあります。最新の情報については(株)アクセスインターナショナルまでお問い合わせください。

以下の計測方法をお守りください。

長年に渡り蓄積された現場の経験に基づき、この計測方法を推奨します。
個別のケースによって多少の例外も予想されます。

<p>座幅:</p> <p>a) 身体計測: 臀部に対して垂直に、両端のサイドガードを測ります。サイドガードのスペースを合計1~2cmほど多めに測ります。</p> <p>b) 車いす上での計測: 外側のフレームからもう片方のフレームの外側を測ります。</p>	<p>シート奥行:</p> <p>a) 身体計測: 座って姿勢を伸ばした状態で、膝の裏と座布の前端に指2~3本(約3~6cm)余裕を持たせて計測します。張り調整式バックレストをご使用の際はご注意ください。</p> <p>b) 車いす上での計測: バックポストからシートの前端までを計測します。</p>	<p>バックレスト高:</p> <p>a) 身体計測: シート(クッションを含む)から、甲骨下部より指1本分(1~2cm)だけ下の位置までを計測します。重要:バックレスト高は障害の度合いにより変動します。</p> <p>b) 車いす上での計測: シートフレームから背布の上端までを計測します。</p> <p>注:背筋を伸ばして座るユーザーの能力の度合い次第で、バックレスト高は大きく変動します。</p>	<p>下腿長:</p> <p>a) 身体計測: 膝を直角に曲げた状態で膝の裏から靴底の下までを計測します。</p> <p>b) 車いす上での計測: シートの前端(クッションの高さを含む)からフットレストの上までを計測します。</p>
--	---	--	---



全幅等:

最大全高: 97 cm

重量:

最小構成: 8.5 kg

折りたたみ時のサイズ:

ホイール込み	約 27 cm
ホイールなし	約 25 cm
フォーク間	約 22.5 cm
アクスル間	約 15 cm

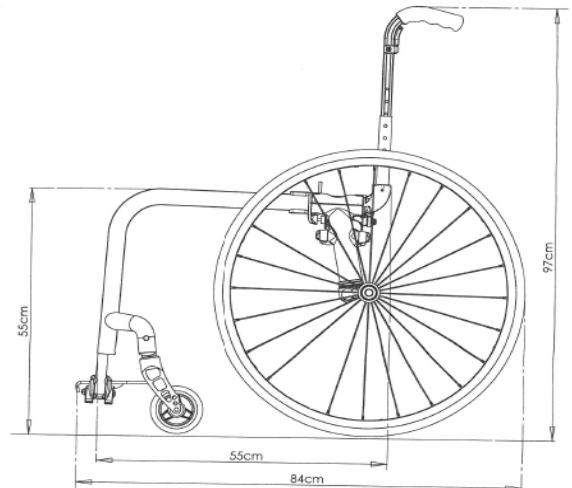
後輪を含めた全幅	24"	25"
キャンバー0°	: シート幅+17cm	シート幅+17cm
キャンバー2°	: シート幅+19cm	シート幅+23cm
キャンバー4°	: シート幅+25cm	シート幅+29cm

フレームインセット表 (cm)

シート幅	32	34	36	38	40	42	44	46
0インセット	27	29	31	33	35	37	39	41
1cmインセット	-	27	29	31	33	35	37	39

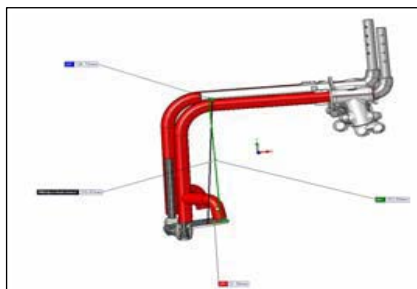
※インセットの数字は片側を表しています。
1cmインセットフレームの場合、両側で2cm。

シート奥行き40cm、24"ホイールの時の参考サイズ



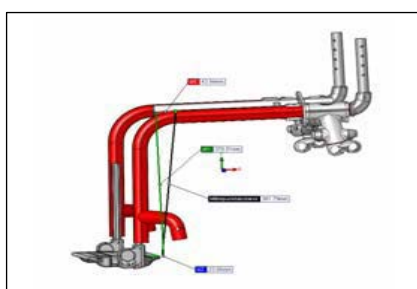
角度調整式プラットフォームフットプレート(ハイフレーム)

下腿長(LLL) 31cm- 46cm (ローフレーム、フロントシート高: 50cm)



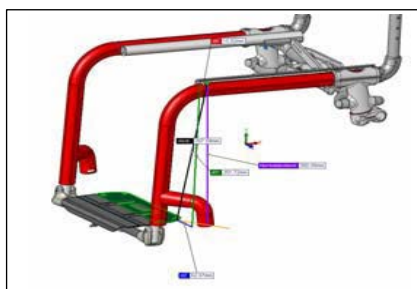
アルミニウムプラットフォームフットレスト(QXEN0207)

下腿長(LLL) 34cm- 46cm (ローフレーム、フロントシート高: 50cm)



角度・奥行調整可能オートフールディングフットレスト

下腿長(LLL) 31cm- 46cm (ローフレーム、フロントシート高: 50cm)



重心位置 (CoG) レシーバーライトウエイト

後部シート高	PosA	PosB	ホイール
	CoG	CoG	
	5 + 7	9 + 11	
40	x	x	24"
41	x	OK	24"
42	OK	OK	24"
41	x	x	25"
42	x	OK	25"
43	OK	OK	25"

標準レシーバー

後部シート高	PosA	PosB	ホイール
	CoG	CoG	
	3 - 9	7 - 13	
40	x	OK	24"
41	OK	OK	24"
42	OK	OK	24"
41	x	OK	25"
42	OK	OK	25"
43	OK	OK	25"

【注】 製品の仕様や価格は予告なしに変更されることがあります。最新の情報については(株)アクセスインターナショナルまでお問い合わせください。