



ジッピーIRIS



Intelligent Rotation In Space

2010年10月版2012年1月現在

株式会社アクセスインターナショナル 東京都練馬区羽沢3-40-7 電話03-5912-8611 FAX03-5912-8622

発注日	お客様名	代理店名	担当者
受注日	連絡先 (<input type="checkbox"/> お客様 <input type="checkbox"/> 代理店担当者 <input type="checkbox"/> 病院・学校・施設 <input type="checkbox"/> _____)		
住所			電話番号
お届け先			電話番号

ジッピーIRIS(アイリス)基本価格

<input type="checkbox"/> ZI010101	ジッピーIRIS ※成長対応拡張ティルト式車いす	¥240,000	※基本価格には角度調整式フットプレート、レッグストラップ及びシートパンが含まれます。
-----------------------------------	-----------------------------	----------	--

フレーム・オプション

<input type="checkbox"/> ZI030101	トランジット・システム(車載用金具)	¥15,000	
-----------------------------------	--------------------	---------	--

ティルト操作

<input type="checkbox"/> ZI040101-03	フット・リリース(片足操作) ※バッテリーボックス用トレイとの併用は不可 <input type="checkbox"/> 左足操作 <input type="checkbox"/> 右足操作	無料オプション	<input type="checkbox"/> ZI040104	バックポスト両手レバー操作	無料オプション
--------------------------------------	--	---------	-----------------------------------	---------------	---------

ティルト角度

ティルト角度55° モデル※リクライニングバックシート選択時は不可

<input type="checkbox"/> ZI050101	-5° ~50° ※前部シート高12.5"(31.8cm)には選択不可	無料オプション
<input type="checkbox"/> ZI050102	0° ~55°	標準
<input type="checkbox"/> ZI050103	+5° ~60°	無料オプション

ティルト角度40° モデル

<input type="checkbox"/> ZI050201	-5° ~35° ※前部シート高12.5"(31.8cm)には選択不可	無料オプション
<input type="checkbox"/> ZI050202	0° ~40°	標準
<input type="checkbox"/> ZI050203	+5° ~45°	無料オプション

フレーム・カラー

フレーム・カラー

<input type="checkbox"/> ZI070101	ブラック	無料オプション
<input type="checkbox"/> ZI070102	ブラックオパール	無料オプション
<input type="checkbox"/> ZI070103	ブルーオパール	無料オプション
<input type="checkbox"/> ZI070104	キャンディーブルー	無料オプション
<input type="checkbox"/> ZI070105	キャンディレッド	無料オプション
<input type="checkbox"/> ZI070106	カッパー	無料オプション
<input type="checkbox"/> ZI070107	フォレストグリーン	無料オプション
<input type="checkbox"/> ZI070108	フクシア	無料オプション
<input type="checkbox"/> ZI070109	グロウ	無料オプション
<input type="checkbox"/> ZI070110	ミッドナイトパープル	無料オプション
<input type="checkbox"/> ZI070111	パールピンク	無料オプション

<input type="checkbox"/> ZI070112	ルートビアー	無料オプション
<input type="checkbox"/> ZI070113	スパークルシルバー	無料オプション
<input type="checkbox"/> ZI070114	トクシックグリーン	無料オプション
<input type="checkbox"/> ZI070115	イエロー	無料オプション

カスタム・フレーム・カラー

<input type="checkbox"/> ZI070201	モッシーオーク・カモフラージュ	¥28,000
<input type="checkbox"/> ZI070202	スターズ&ストライプス(星条旗柄)	¥28,000
<input type="checkbox"/> ZI070203	ゼブラ(ベースフレームカラーを選択してください)	¥28,000

※フレームカラーからゼブラのベースカラーを選択してください
※フレームカラーの選択がない場合は「ホワイト」が選択されます。
※カスタムフレームカラーをベースカラーにすることはできません。

《注》製品の仕様や価格は予告なしに変更されることがあります。最新の情報については㈱アクセスインターナショナルまでお問い合わせください。

ジッピーIRIS

フレーム幅

<input type="radio"/> ZI080101	10" (25.4cm)	無料オプション
<input type="radio"/> ZI080102	11" (27.9cm)	無料オプション
<input type="radio"/> ZI080103	12" (30.5cm)	無料オプション
<input type="radio"/> ZI080104	13" (33.0cm)	無料オプション
<input type="radio"/> ZI080105	14" (35.6cm)	標準

<input type="radio"/> ZI080106	15" (38.1cm)	無料オプション
<input type="radio"/> ZI080107	16" (40.6cm)	無料オプション
<input type="radio"/> ZI080108	17" (43.2cm)	無料オプション
<input type="radio"/> ZI080109	18" (45.7cm)	無料オプション

フレーム長

フレーム・タイプ

<input type="radio"/> ZI090401	ショート・シートフレーム10"-14" (25.4cm-35.6cm)	無料オプション
<input type="radio"/> ZI090402	ミディアム・シートフレーム12"-16" (30.5cm-40.6cm)	無料オプション
<input type="radio"/> ZI090403	ロング・シートフレーム14"-18" (35.6cm-45.7cm)	無料オプション

フレーム長

<input type="radio"/> ZI090501	10" (25.4cm) ※ショートシートフレーム選択時の推奨フレーム長 ※拘縮対応フットシステム(GFS)選択時は不可	無料オプション
<input type="radio"/> ZI090502	11" (27.9cm) ※ショートシートフレーム選択時の推奨フレーム長	無料オプション
<input type="radio"/> ZI090503	12" (30.5cm) ※ショートシートフレームの使用を推奨	無料オプション
<input type="radio"/> ZI090504	13" (33.0cm) ※ミディアムシートフレームの使用を推奨	無料オプション
<input type="radio"/> ZI090505	14" (35.6cm) ※ミディアムシートフレームの使用を推奨	無料オプション
<input type="radio"/> ZI090506	15" (38.1cm) ※ミディアムシートフレームの使用を推奨	無料オプション
<input type="radio"/> ZI090507	16" (40.6cm) ※ロングシートフレームの使用を推奨	無料オプション
<input type="radio"/> ZI090508	17" (43.2cm) ※ロングシートフレームの使用を推奨	無料オプション
<input type="radio"/> ZI090509	18" (45.7cm) ※ロングシートフレームの使用を推奨	無料オプション

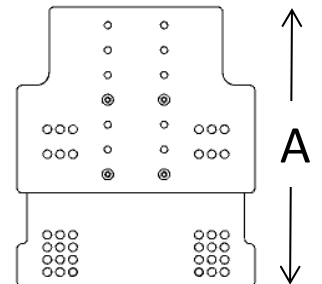
シート

シートパン ※縦方向への拡張が可能です。

<input type="radio"/> ZI100101	グロウイング・シートパン	無料オプション
--------------------------------	--------------	---------

※参考

シート幅	右図Aの長さ
10"-16" (25.4-40.6cm)	11.25"-15.25" (28.6-38.7cm)
14"-18" (35.6-45.7cm)	15"-19" (38.1-48.3cm)



バックポスト (ストローラーハンドル付き) ※ i、ii、iiiいずれかのグループからご希望の項目を選択してください

i. 標準バックポスト (高さ固定タイプ)

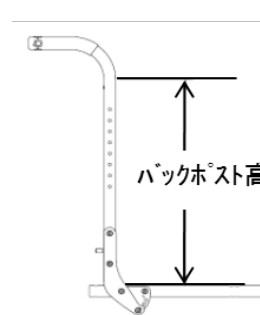
<input type="radio"/> ZI110101	ロー 高さ19" (40.6cm)	無料オプション
<input type="radio"/> ZI110102	ミディアム 高さ22" (55.9cm)	無料オプション
<input type="radio"/> ZI110103	ツール 高さ25" (63.5cm)	無料オプション
<input type="checkbox"/> ZI110104	着脱式延長パイプ	¥8,000

ii. 高さ調節式バックポスト

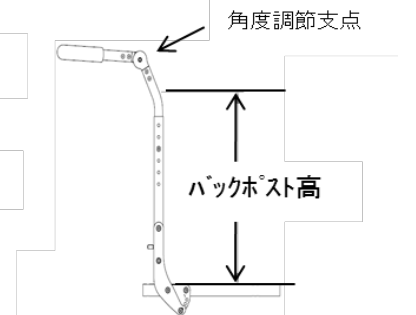
(角度調整プッシュハンドル付き)

<input type="radio"/> ZI110201	標準・高さ16"-22" (40.6cm-55.9cm)	無料オプション
<input type="radio"/> ZI110202	○ 角度調整プッシュハンドル・標準	無料オプション
<input type="radio"/> ZI110203	○ 角度調整プッシュハンドル・ロング	無料オプション
<input type="radio"/> ZI110204	ツール・高さ19"-25" (48.3cm-63.5cm)	無料オプション
<input type="radio"/> ZI110205	○ 角度調整プッシュハンドル・標準	無料オプション
<input type="radio"/> ZI110206	○ 角度調整プッシュハンドル・ロング	無料オプション

標準バックポスト(高さ固定)



角度調整式バックポスト(高さ調節)



iii. リクライニング・バックレスト ※ティルト角度40° モデル専用

<input type="checkbox"/> ZI110301	ミディアム (53cm)	¥80,000
<input type="checkbox"/> ZI110302	ツール (61cm)	¥80,000

《注》製品の仕様や価格は予告なしに変更されることがあります。最新の情報については株式会社アクセスインターナショナルまでお問い合わせください。

ジッピーIRIS

アームレスト

シングルポスト高さ調整式アームレスト

□ Z1120201	成人用シングルポスト高さ調整式	¥24,000
Z1120202	○ デスクタイプパッド10" (25cm) 標準	無料オプション
Z1120203	○ デスクタイプパッド10" (25cm) コントラ	無料オプション
Z1120204	○ フルタイプパッド14" (35cm) 標準	無料オプション
Z1120205	○ フルタイプパッド14" (35cm) コントラ	無料オプション
□ Z1120206	小型シングルポスト高さ調整式	¥24,000
Z1120207	○ デスクタイプパッド10" (25cm) 標準	無料オプション
Z1120208	○ デスクタイプパッド10" (25cm) コントラ	無料オプション
Z1120209	○ フルタイプパッド14" (35cm) 標準	無料オプション
Z1120210	○ フルタイプパッド14" (35cm) コントラ	無料オプション

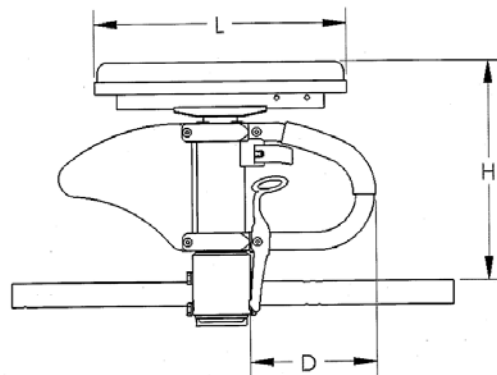
シングルポスト高さ調整式アームレスト用アームレスト レシーバ

○ Z1120301	ロー	無料オプション
○ Z1120302	標準	無料オプション

※参考

シングルポスト高さ調整式アームレスト・サイズ表

アームレストサイズ	グリップの長さ (D)	レシーバー	標準パッド			
			パッドまでの高さ (H)		パッドの長さ (L)	
				デスク	フル	
標準	8" (20.3cm)	標準	10.75"-15.75" (27.3-40.0cm)	10.25" (26.0cm)	14" (35.6cm)	
		ロー	8.75"-13.75" (22.2-34.9cm)			
小型	5.25" (13.3cm)	標準	9"-13" (22.9-33.0cm)	10.5" (26.7cm)	14.25" (36.2cm)	
		ロー	7.25"-11.25" (18.4-28.6cm)			
			コントラパッド			
			パッドまでの高さ (H)		パッドの長さ (L)	
				デスク	フル	
		標準	10"-15" (25.4-38.1cm)	10.5" (26.7cm)	14.25" (36.2cm)	
		ロー	8.25"-12.5" (21.0-31.8cm)			
		標準	8.5"-12.5" (21.6-31.8cm)	10.5" (26.7cm)	14.25" (36.2cm)	
		ロー	6.75"-10.75" (17.1-27.3cm)			



フットレスト

A、B いずれかのグループからご希望の項目を選択してください

Aグループ(ハンガー直付け型フットレスト)

ハンガータイプ

○ Z1130101	70° スイング イン/アウト式ハンガー	無料オプション
○ Z1130102	80° スイング イン/アウト式ハンガー	無料オプション
○ Z1130103	90° スイング イン/アウト式ハンガー	無料オプション
□ Z1130107	90° エレベーター・レッグレスト	¥30,000

ハンガー延長用プラグ

□ Z1130201	2" (5.1cm) 延長プラグ	¥5,000
□ Z1130202	4" (10.2cm) 延長プラグ	¥5,000

フットプレート

○ Z1130301	小型角度調整式(レッグストラップ付き) ※シート幅10"-16"選択時のみ選択可	無料オプション
○ Z1130302	成人用角度調整式(ヒールパッド付き) ※シート幅14"-18"選択時のみ選択可	無料オプション

Bグループ(延長チューブ取付型フットレスト)

ハンガータイプ

○ Z1130401	60° スイング イン/アウト式ハンガー	無料オプション
○ Z1130402	70° スイング イン/アウト式ハンガー	標準
○ Z1130403	80° スイング イン/アウト式ハンガー	標準
□ Z1130404	高機能エレベーター・レッグレスト	¥35,000
□ Z1130405	エレベーター・レッグレスト	¥30,000

※コンボジットフットプレートまたは一体型・片側跳ね上げ式フットプレート選択時は不可

延長チューブ長

○ Z1130501	ショート 11.5"~14" (29.2~35.6 cm)	無料オプション
○ Z1130502	ミディアム 14"~17" (35.6~43.2 cm) ※エレベーター・レッグレストには不可	無料オプション
○ Z1130503	ロング 17"~19" (43.2~48.3 cm)	無料オプション
□ Z1130504	ハイ・マウント	¥5,000

フットプレート

○ Z1130601	コンボジットフットプレート(ヒールパッド付き) ※シート幅13"-18"選択時のみ選択可	標準
○ Z1130602	成人用角度調整式フットプレート(ヒールパッド付) ※シート幅14"-18"選択時のみ選択可	無料オプション
○ Z1130603	小型角度調整式フットプレート(レッグストラップ付) ※シート幅10"-16"選択時のみ選択可	無料オプション

《注》製品の仕様や価格は予告なしに変更されることがあります。最新の情報については㈱アクセスインターナショナルまでお問い合わせください。

ジッピーIRIS

キャスター

キャスター

<input type="checkbox"/> ZI140103	5" マイクロ ライト アップ	¥8,000
<input type="radio"/> ZI140104	5" ローポリー	標準
<input type="checkbox"/> ZI140105	5"x1.5" セミニュマティック	¥8,000
<input type="checkbox"/> ZI140106	6" 空気入り	¥7,000
<input type="radio"/> ZI140107	6" ポリウレタン	無料オプション
<input type="checkbox"/> ZI140108	6"x1.5" セミニュマティック	¥8,000

アクスル&リアホイール

アクスル

<input type="radio"/> ZI158202	クイックリリース	無料オプション
--------------------------------	----------	---------

リアホイール

<input type="radio"/> ZI158301	12" マグホイール ※ハンドリム不可	標準
<input type="checkbox"/> ZI158302	16" マグホイール ※ハンドリム不可	無料オプション

リア・タイヤ

<input type="checkbox"/> ZI158401	ニュマティック (空気入り)	無料オプション
<input type="checkbox"/> ZI158402	エアレス インサート (ソリッド)	無料オプション

ハブロック ※ブレーキ(ホイールロック)選択時は不可

※12", 16"ホイールのみ選択可

<input type="checkbox"/> ZI158601	12" ホイール用ハブロック	¥9,500
<input type="checkbox"/> ZI158602	16" ホイール用ハブロック	¥9,500

ブレーキ(ホイールロック) ※ハブロック選択時は不可

※ハブロック選択時は不可

<input type="radio"/> ZI158701	ハイマウント プッシュ	無料オプション
<input type="radio"/> ZI158702	介助者用フットロック ※12", 16"ホイール専用	無料オプション

転倒防止ホイール

<input type="checkbox"/> ZI158901	転倒防止ホイール	¥12,000
-----------------------------------	----------	---------

前部シート高

後輪ホイール サイズ	キャスターサイズ		
	4"	5"	6"
12"	○12.5"(31.8cm)	○16.0"(40.7cm)	○16.0"(40.6cm)
		○16.5"(41.9cm)	○16.5"(41.9cm)
		○17.0"(43.2cm)	○17.0"(43.2cm)
12"ローポリー		○17.5"(44.5cm)	○17.5"(44.5cm)
		○15.0"(38.1cm)	○15.0"(38.1cm)
		○15.5"(39.4cm)	○15.5"(39.4cm)
16"		○16.0"(40.6cm)	○16.0"(40.6cm)
		○16.5"(41.9cm)	○16.5"(41.9cm)
		○13.5"(34.3cm)	○14.5"(36.8cm)
		○14.0"(35.6cm)	○17.0"(43.2cm)
		○14.5"(36.8cm)	○17.5"(44.5cm)
		○17.5"(44.5cm)	○18.0"(45.7cm)
20"		○18.0"(45.7cm)	○18.5"(47.0cm)
		○15.5"(39.4cm)	○16.0"(40.6cm)
		○16.0"(40.6cm)	○16.5"(41.9cm)
22"		○16.5"(41.9cm)	○17.0"(43.2cm)
		○17.0"(43.2cm)	○16.5"(41.9cm)
		○17.5"(44.5cm)	○17.0"(43.2cm)
		○18.0"(45.7cm)	○17.5"(44.5cm)
		○18.0"(45.7cm)	○18.0"(45.7cm)

ZI200202

ZI200302-21

ZI200402-19

アクセサリ

その他アクセサリ

<input type="checkbox"/> ZI160301	ツールキット	¥4,000
-----------------------------------	--------	--------

車いす用トレイテーブル

<input type="checkbox"/> ZI160601	X S (10"~12"幅用)	¥25,000
<input type="checkbox"/> ZI160602	S (13"~14"幅用)	¥25,000
<input type="checkbox"/> ZI160603	M (15"~17"幅用)	¥25,000
<input type="checkbox"/> ZI160604	L (18"~20"幅用)	¥25,000

《注》製品の仕様や価格は予告なしに変更されることがあります。最新の情報については(株)アクセスインターナショナルまでお問い合わせください。