



ジッピーTS



2010.10月版 2012.1月発行

株式会社アクセスインターナショナル 東京都練馬区羽沢3-40-7 電話03-5912-8611 FAX03-5912-8622

発注日	お客様名	代理店名	担当者
受注日	連絡先 (<input type="checkbox"/> お客様 <input type="checkbox"/> 代理店担当者 <input type="checkbox"/> 病院・学校・施設 <input type="checkbox"/> _____)		
住所			電話番号
お届け先			電話番号

ジッピーTS基本価格

※基本価格には角度調整式フットプレートおよびシートパンが含まれます。

<input type="checkbox"/> ZTS01101	ジッピーTS(左右折りたたみ式) ※成長対応拡張型車いす	¥310,000	<input type="checkbox"/> ZTS01201	ジッピーTS(固定フレーム) ※成長対応拡張型車いす	¥300,000
			<input type="checkbox"/> ZTS01301	リジット・ストラット・チューブ追加分	無料オプション

トランジットシステムオプション

<input type="checkbox"/> ZTS02102	トランジット・システム(車載用金具)あり	¥15,000
<input type="checkbox"/> ZTS02103	トランジット・システム(車載用金具)なし	無料オプション

ティルト(振り子)機能

<input type="checkbox"/> ZTS03101	バックポスト両手レバー操作	無料オプション	<input type="checkbox"/> ZTS03104	フット・リリース(片足操作) ※折りたたみの時の幅に影響する可能性があります	無料オプション
<input type="checkbox"/> ZTS03102	クロスケーブル ※将来的に長いケーブルの必要性がある場合にお選びください	無料オプション			
<input type="checkbox"/> ZTS03103	ストレートケーブル	標準			

フレーム・カラー

フレーム・カラー

<input type="checkbox"/> ZTS04101	ブラック	無料オプション
<input type="checkbox"/> ZTS04102	ブラックオパール	無料オプション
<input type="checkbox"/> ZTS04103	ブルーオパール	無料オプション
<input type="checkbox"/> ZTS04104	キャンディーブルー	無料オプション
<input type="checkbox"/> ZTS04105	キャンディーレッド	無料オプション
<input type="checkbox"/> ZTS04106	カッパー	無料オプション
<input type="checkbox"/> ZTS04107	フォレストグリーン	無料オプション
<input type="checkbox"/> ZTS04108	フクシア	無料オプション
<input type="checkbox"/> ZTS04109	ゲロウ	無料オプション
<input type="checkbox"/> ZTS04110	ミッドナイトパープル	無料オプション
<input type="checkbox"/> ZTS04111	パールピンク	無料オプション
<input type="checkbox"/> ZTS04112	ルートビアー	無料オプション

<input type="checkbox"/> ZTS04113	スパークルシルバー	無料オプション
<input type="checkbox"/> ZTS04114	トクシクグリーン	無料オプション
<input type="checkbox"/> ZTS04115	イエロー	無料オプション

カスタム・フレーム・カラー

<input type="checkbox"/> ZTS04201	モッシーオーク・カモフラージュ	¥28,000
<input type="checkbox"/> ZTS04202	スターズ&ストライプス(星条旗柄)	¥28,000
<input type="checkbox"/> ZTS04203	ゼブラ(※ベースフレームカラーを選択してください)	¥28,000

※左記フレームカラーの項目からゼブラのベースカラーを選択してください
※フレームカラーの選択がない場合は「ホワイト」が選択されます
※カスタムフレームカラーをベースカラーにすることはできません

《注》製品の仕様や価格は予告なしに変更されることがあります。最新の情報については(株)アクセスインターナショナルまでお問い合わせください。

ジッピーTS

フレーム幅

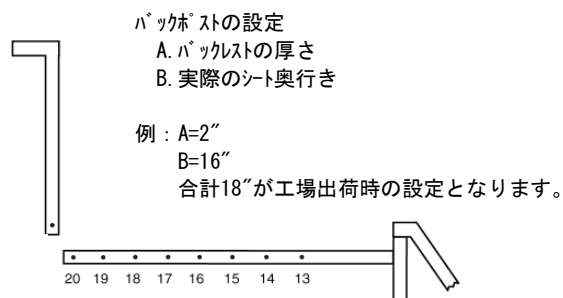
○ ZTS05101	スモール	無料オプション
○ ZTS05102	10" (25.4cm)	無料オプション
○ ZTS05103	11" (27.9cm)	無料オプション
○ ZTS05104	12" (30.5cm)	無料オプション
○ ZTS05201	ミディアム	無料オプション
○ ZTS05202	12" (30.5cm)	無料オプション
○ ZTS05203	13" (33.0cm)	無料オプション
○ ZTS05204	14" (35.6cm)	無料オプション

○ ZTS05301	ラージ	無料オプション
○ ZTS05302	14" (35.6cm)	無料オプション
○ ZTS05303	15" (38.1cm)	無料オプション
○ ZTS05304	16" (40.6cm)	無料オプション
○ ZTS05401	Xラージ	無料オプション
○ ZTS05402	16" (40.6cm)	無料オプション
○ ZTS05403	17" (43.2cm)	無料オプション
○ ZTS05404	18" (45.7cm)	無料オプション

フレーム長&バックポスト位置

○ ZTS06101	13" (33.0cm)	無料オプション
○ ZTS06102	14" (35.6cm)	無料オプション
○ ZTS06103	15" (38.1cm)	無料オプション
○ ZTS06104	16" (40.6cm)	無料オプション
○ ZTS06105	17" (43.2cm)	無料オプション
○ ZTS06106	18" (45.7cm)	無料オプション
○ ZTS06107	19" (48.3cm)	無料オプション
	※後部フレーム延長ブラクを使用	
○ ZTS06108	20" (50.8cm)	無料オプション
	※後部フレーム延長ブラクを使用	

※参考



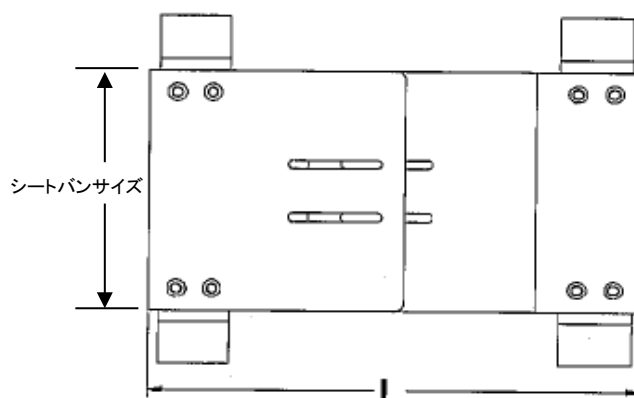
シーティング

シート※縦方向への拡張が可能です。

○ ZTS07102	グロウイングシートパン※参考の図を参照	無料オプション
------------	---------------------	---------

※参考

シートパンサイズ	奥行き(L)	
	最小	最長
ミディアム 13"-14" (33.0-35.6cm)	11.75" (29.8cm)	16.25" (41.3cm)
ロング 15"-17" (38.1-43.2cm)	13.75" (34.9cm)	18.25" (46.4cm)
X-ロング 18"-20" (45.7-50.8cm)	15.75" (40.0cm)	20.25" (51.4cm)



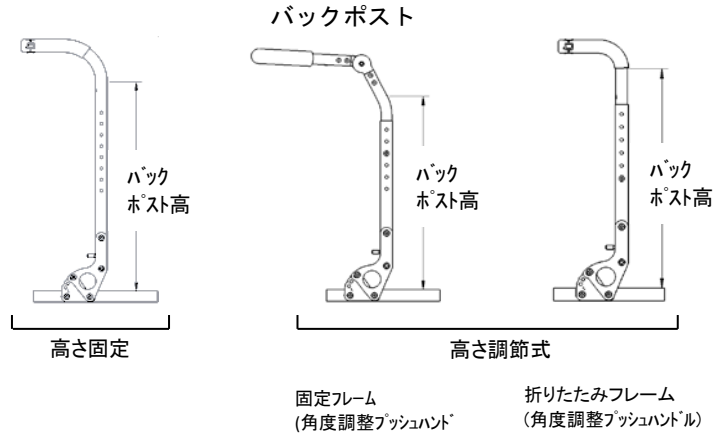
《注》製品の仕様や価格は予告なしに変更されることがあります。最新の情報については(株)アクセスインターナショナルまでお問い合わせください。

ジッピーTS

ストローラーハンドル・バックポスト(バックレスト)

バックポスト(高さ固定)

○ ZTS09101	ロー 高さ19" (48.3cm)	無料オプション
○ ZTS09102	ミディアム 高さ22" (55.9cm)	無料オプション
○ ZTS09103	トール 高さ25" (63.5cm)	無料オプション
□ ZTS09104	着脱式延長パイプ	¥8,000



高さ調節式バックポスト

固定フレーム(角度調整プッシュハンドル)

○ ZTS09201	標準・高さ16"~22" (40.6cm~55.9cm)	無料オプション
ZTS09202	○ 角度調整プッシュハンドル・標準	無料オプション
ZTS09203	○ 角度調整プッシュハンドル・ロング	無料オプション
○ ZTS09301	トール・高さ19"~25" (48.3cm~63.5cm)	無料オプション
ZTS09302	○ 角度調整プッシュハンドル・標準	無料オプション
ZTS09303	○ 角度調整プッシュハンドル・ロング	無料オプション

折りたたみフレーム(角度調整プッシュハンドル)

○ ZTS09401	標準・高さ17"~23" (43.2cm~58.4cm)	無料オプション
ZTS09402	□ スイングアウェイ・ハンドル ※バックレスト両手レバー操作との併用は不可	¥5,000
○ ZTS09501	トール・高さ20"~26" (50.8cm~66.0cm)	無料オプション
ZTS09502	□ スイングアウェイ・ハンドル ※バックレスト両手レバー操作との併用は不可	¥5,000

アームレスト

高さ調整アームレスト

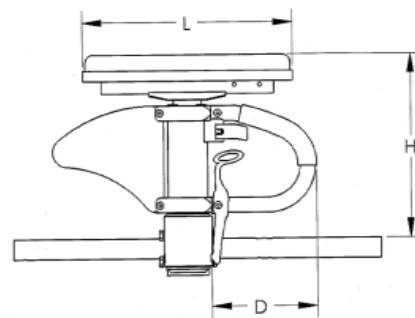
□ ZTS10401	成人用シングルポスト高さ調整式	¥24,000
ZTS10402	○ デスクタイプ・パッド10" (25cm)	無料オプション
ZTS10403	○ デスクタイプ・コントゥア10" (25cm)	無料オプション
ZTS10404	○ フルタイプ・パッド14" (35cm)	無料オプション
ZTS10405	○ フルタイプ・コントゥア14" (35cm)	無料オプション
□ ZTS10501	小型シングルポスト高さ調整式	¥24,000
ZTS10502	○ デスクタイプ・パッド10" (25cm)	無料オプション
ZTS10503	○ デスクタイプ・コントゥア10" (25cm)	無料オプション
ZTS10504	○ フルタイプ・パッド14" (35cm)	無料オプション
ZTS10505	○ フルタイプ・コントゥア14" (35cm)	無料オプション

高さ調整式アームレスト用レシーバー

□ ZTS10601	ロー ※ライトスポーク選択時は不可	無料オプション
□ ZTS10602	標準	無料オプション

※参考 シングルポスト高さ調整式アームレスト・サイズ表

アームレスト サイズ	変換チューブ 長さ 右図(D)	レシーバー	クラシックパッド		
			右図(H)の距離	パッドの長さ右図(L)	
				デスク	フル
標準	8" (20.3cm)	標準	10.75"~15.75" (27.3~40.0cm)	10.25" (26.0cm)	14" (35.6cm)
		ロー	8.75"~13.75" (22.2~34.9cm)		
ロー	5.25" (13.3cm)	標準	9"~13" (22.9~33.0cm)	10.5" (26.7cm)	14.25" (36.2cm)
		ロー	7.25"~11.25" (18.4~28.6cm)		
コントゥアパッド					
		レシーバー	右図(H)の距離	パッドの長さ右図(L)	
				デスク	フル
		標準	10"~15" (25.4~38.1cm)	10.5" (26.7cm)	14.25" (36.2cm)
		ロー	8.25"~12.5" (21.0~31.8cm)		
		標準	8.5"~12.5" (21.6~31.8cm)	10.5" (26.7cm)	14.25" (36.2cm)
		ロー	6.75"~10.75" (17.1~27.3cm)		



《注》製品の仕様や価格は予告なしに変更されることがあります。最新の情報については(株)アクセスインターナショナルまでお問い合わせください。

ジッピーTS

フットレスト

A、Bいずれかのグループから該当する項目をお選びください。

Aグループ(直付けフットレスト)

ハンガー直付けタイプ

<input type="radio"/> ZTS11101	70° スイング イン/アウト式ハンガー	無料オプション
<input type="radio"/> ZTS11102	80° スイング イン/アウト式ハンガー	無料オプション
<input type="radio"/> ZTS11103	90° スイング イン/アウト式ハンガー	無料オプション
<input type="checkbox"/> ZTS11107	90° エレベーター・レッグレスト	¥30,000

延長プラグ

<input type="checkbox"/> ZTS11201	2" (5.1cm) 延長プラグ	¥5,000
<input type="checkbox"/> ZTS11202	4" (10.2cm) 延長プラグ	¥5,000

フットプレート

<input type="radio"/> ZTS11301	小型角度調整式(レッグストラップ付き) ※シート幅10"~16"選択時のみ可	標準
<input type="radio"/> ZTS11302	成人用角度調整式(ヒールフック付き) ※シート幅14"~18"選択時のみ可	標準

Bグループ(延長チューブ取り付け型フットレスト)

ハンガータイプ

<input type="radio"/> ZTS11401	60° スイング イン/アウト式ハンガー	無料オプション
<input type="radio"/> ZTS11402	70° スイング イン/アウト式ハンガー	無料オプション
<input type="radio"/> ZTS11403	80° スイング イン/アウト式ハンガー	無料オプション
<input type="checkbox"/> ZTS11404	高性能エレベーター・レッグレスト ※シート幅10"~13"、コンボジットフットプレート選択時は不可	¥17,000
<input type="checkbox"/> ZTS11405	エレベーター・レッグレスト ※コンボジットフットプレートまたは体型・片側跳ね上げ式フットプレート選択時は不可	¥12,000

延長チューブ長

<input type="radio"/> ZTS11501	ショート 11.5"~14" (29.2~35.6 cm)	無料オプション
<input type="radio"/> ZTS11502	ミディアム 14"~17" (35.6~43.2 cm)	無料オプション
<input type="radio"/> ZTS11503	ロング 17"~19" (43.2~48.3 cm)	無料オプション
<input type="checkbox"/> ZTS11504	ハイ・マウント	¥5,000

フットプレート

<input type="radio"/> ZTS11601	コンボジットフットプレート(ヒールフック付き) ※シート幅13"~18"選択時のみ可	無料オプション
<input type="radio"/> ZTS11602	成人用角度調整式(ヒールフック付き) ※シート幅14"~18"選択時のみ可	無料オプション
<input type="radio"/> ZTS11603	小型角度調整式(レッグストラップ付き) ※シート幅10"~16"選択時のみ可	無料オプション

前部シート高

後輪サイズ	キャスターサイズ			
	3"	4"	5"	6"
12"	<input type="radio"/> 16.5"(41.9cm)	<input type="radio"/> 16.5"(41.9cm)	<input type="radio"/> 16.5"(41.9cm)	
	<input type="radio"/> 17.0"(43.2cm)	<input type="radio"/> 17.0"(43.2cm)	<input type="radio"/> 17.0"(43.2cm)	<input type="radio"/> 17.0"(43.2cm)
	<input type="radio"/> 17.5"(44.5cm)	<input type="radio"/> 17.5"(44.5cm)	<input type="radio"/> 17.5"(44.5cm)	<input type="radio"/> 17.5"(44.5cm)
12"ローボリ	<input type="radio"/> 16.0"(40.6cm)	<input type="radio"/> 16.0"(40.6cm)	<input type="radio"/> 16.0"(40.6cm)	
	<input type="radio"/> 16.5"(41.9cm)	<input type="radio"/> 16.5"(41.9cm)	<input type="radio"/> 16.5"(41.9cm)	<input type="radio"/> 16.5"(41.9cm)
16"	<input type="radio"/> 15.5"(39.4cm)	<input type="radio"/> 15.5"(39.4cm)	<input type="radio"/> 15.5"(39.4cm)	
	<input type="radio"/> 18.0"(45.7cm)	<input type="radio"/> 18.0"(45.7cm)	<input type="radio"/> 18.0"(45.7cm)	<input type="radio"/> 18.0"(45.7cm)
	<input type="radio"/> 18.5"(47.0cm)	<input type="radio"/> 18.5"(47.0cm)	<input type="radio"/> 18.5"(47.0cm)	<input type="radio"/> 18.5"(47.0cm)
20"	<input type="radio"/> 15.5"(39.4cm)	<input type="radio"/> 15.5"(39.4cm)	<input type="radio"/> 15.5"(39.4cm)	<input type="radio"/> 15.5"(39.4cm)
	<input type="radio"/> 16.0"(40.6cm)	<input type="radio"/> 16.0"(40.6cm)	<input type="radio"/> 16.0"(40.6cm)	<input type="radio"/> 16.0"(40.6cm)
	<input type="radio"/> 16.5"(41.9cm)	<input type="radio"/> 16.5"(41.9cm)	<input type="radio"/> 16.5"(41.9cm)	<input type="radio"/> 16.5"(41.9cm)
	<input type="radio"/> 17.0"(43.2cm)	<input type="radio"/> 17.0"(43.2cm)	<input type="radio"/> 17.0"(43.2cm)	<input type="radio"/> 17.0"(43.2cm)
	<input type="radio"/> 17.5"(44.5cm)	<input type="radio"/> 17.5"(44.5cm)	<input type="radio"/> 17.5"(44.5cm)	<input type="radio"/> 17.5"(44.5cm)
	<input type="radio"/> 18.0"(45.7cm)	<input type="radio"/> 18.0"(45.7cm)	<input type="radio"/> 18.0"(45.7cm)	<input type="radio"/> 18.0"(45.7cm)
	<input type="radio"/> 18.5"(47.0cm)	<input type="radio"/> 18.5"(47.0cm)	<input type="radio"/> 18.5"(47.0cm)	<input type="radio"/> 18.5"(47.0cm)
	<input type="radio"/> 19.0"(48.3cm)	<input type="radio"/> 19.0"(48.3cm)	<input type="radio"/> 19.0"(48.3cm)	<input type="radio"/> 19.0"(48.3cm)
	<input type="radio"/> 19.5"(49.6cm)	<input type="radio"/> 19.5"(49.6cm)	<input type="radio"/> 19.5"(49.6cm)	<input type="radio"/> 19.5"(49.6cm)
22"	<input type="radio"/> 16.5"(41.9cm)	<input type="radio"/> 16.5"(41.9cm)	<input type="radio"/> 16.5"(41.9cm)	<input type="radio"/> 16.5"(41.9cm)
	<input type="radio"/> 17.0"(43.2cm)	<input type="radio"/> 17.0"(43.2cm)	<input type="radio"/> 17.0"(43.2cm)	<input type="radio"/> 17.0"(43.2cm)
	<input type="radio"/> 17.5"(44.5cm)	<input type="radio"/> 17.5"(44.5cm)	<input type="radio"/> 17.5"(44.5cm)	<input type="radio"/> 17.5"(44.5cm)
	<input type="radio"/> 18.0"(45.7cm)	<input type="radio"/> 18.0"(45.7cm)	<input type="radio"/> 18.0"(45.7cm)	<input type="radio"/> 18.0"(45.7cm)
	<input type="radio"/> 18.5"(47.0cm)	<input type="radio"/> 18.5"(47.0cm)	<input type="radio"/> 18.5"(47.0cm)	<input type="radio"/> 18.5"(47.0cm)
	<input type="radio"/> 19.0"(48.3cm)	<input type="radio"/> 19.0"(48.3cm)	<input type="radio"/> 19.0"(48.3cm)	<input type="radio"/> 19.0"(48.3cm)

※表中網掛けのサイズとフットロックの併用は不可

※後部シート高は前部シート高より1.5" (3.8cm) 低く設定されます

《注》製品の仕様や価格は予告なしに変更されることがあります。最新の情報については(株)アクセスインターナショナルまでお問い合わせください。

ジッピーTS

キャスター

<input type="radio"/> ZTS12104	5" ローポリー	無料オプション
<input type="checkbox"/> ZTS12105	5"x1.5" セミ ニュマティック	¥8,000
<input type="checkbox"/> ZTS12106	6" 空気入り	¥7,000

<input type="radio"/> ZTS12107	6" ポリウレタン	無料オプション
<input type="checkbox"/> ZTS12108	6"x1.5" セミ ニュマティック	¥8,000

リア・ホイール

アクスルプレート

<input type="radio"/> ZTS13101	12"後輪用アクスル プレート ※12"または16"の後輪専用	無料オプション
<input type="radio"/> ZTS13102	調整式ショート ※後輪12"とは選択不可	無料オプション
<input type="radio"/> ZTS13103	調整式ロング ※後輪12"とは選択不可	無料オプション

アクスル

<input type="radio"/> ZTS13112	クイックリリース	無料オプション
--------------------------------	----------	---------

リア・ホイール(後輪) ※12", 16"マグホイールにハンドリムは不可

<input type="radio"/> ZTS13201	12" マグホイール	標準
<input type="checkbox"/> ZTS13202	16" マグホイール	無料オプション

リア・タイヤ(後輪)

<input type="radio"/> ZTS13210	ニュマティック (空気入り)	無料オプション
--------------------------------	----------------	---------

ハブブレーキ ※ブレーキ(ホイールロック)選択時は不可

※12"、16"ホイールのみ選択可

※調整式ショート・アクスルプレート選択時は不可

※13", 14"シート長と調整式ロングアクスルプレート選択時は不可

<input type="checkbox"/> ZTS13501	12"ホイール用ハブロック	¥9,500
<input type="checkbox"/> ZTS13502	16"ホイール用ハブロック	¥9,500

ブレーキ(ホイールロック) ※ハブブレーキ選択時は不可

※ハブブレーキ選択時は不可

<input type="radio"/> ZTS13601	ハイマウント プッシュ	無料オプション
<input type="radio"/> ZTS13603	介助者用フットロック	無料オプション

延長ハンドル

<input type="checkbox"/> ZTS13701	延長ハンドル(両側)	¥7,000
-----------------------------------	------------	--------

転倒防止ホイール

<input type="checkbox"/> ZTS13802	後方 転倒防止ホイール	¥12,000
-----------------------------------	-------------	---------

アクセサリ

その他アクセサリ

<input type="checkbox"/> ZTS14301	ツールキット	¥4,000
-----------------------------------	--------	--------

車いす用トレイテーブル

<input type="checkbox"/> ZTS14601	XS (10"~12"幅用)	¥25,000
<input type="checkbox"/> ZTS14602	S (13"~14"幅用)	¥25,000
<input type="checkbox"/> ZTS14603	M (15"~17"幅用)	¥25,000
<input type="checkbox"/> ZTS14604	L (18"~20"幅用)	¥25,000

《注》製品の仕様や価格は予告なしに変更されることがあります。最新の情報については(株)アクセスインターナショナルまでお問い合わせください。