

|      |   |      |      |
|------|---|------|------|
| 発注日  | お客様名  | 代理店名 | 担当者  |
| 受注日  | 連絡先<br>( <input type="checkbox"/> お客様 <input type="checkbox"/> 代理店担当者 <input type="checkbox"/> 病院・学校・施設 <input type="checkbox"/> _____) |      |      |
| 住所   |   |      | 電話番号 |
| お届け先 |   |      | 電話番号 |

### 基本セット内容:

- ・手動ホイールロック
- ・車輪脱着ハブ(キャスター/ホイール)
- ・ティルト機構(45°)
- ・キャスターサスペンション/ロック機構
- ・高さ調整式手押しハンドル
- ・対面式/背面式(両方可能)
- ・拳上式レッグサポート
- ・高さ調整式バックサポート、背折れ機構、
- ・12"ノーパンクタイヤ/7"キャスター
- 座奥行き調整(スライド式)
- ・キャンピー(日よけ)メッシュ素材天窓付

### 1. フレームスタイル

198BS7  ボヤージ(ソリッドシート、バック付) ¥387,000

### 2. ベースオプション(バッテリートレイはアクセサリーをご参照ください)

198KJ9  リクライニング機構(90° ~135°) ¥53,000    198KJ10  車載時固定用フック(4点留め)(ISO 7176-19, WC-19) ¥52,000  
(5点留めH型ハーネス込)

### 3. シートカラー※グレー以外の部分

#### 単色

198CL9  パープル 無料オプション  
 198CL20  シャーベットピンク 無料オプション  
 198CL11  グリーン 無料オプション  
 198CL12  ネイビーブルー 無料オプション  
 198CL13  オレンジ 無料オプション  
 198CL17  ターコイズ 無料オプション  
 198CL16  ブラック 無料オプション  
 198CL18  パーガンディ 無料オプション

#### カスタムオプション(プリント柄のみ)

198C001  左記『単色』より色をお選びください ¥12,000  
 色: \_\_\_\_\_

#### シートカラーパターン

198UF01  クロスオーバースタイル 無料オプション  
 198UF02  センターストライブスタイル 無料オプション



クロスオーバースタイル



センターストライブスタイル

#### プリント柄

198CL19  レオパード(ふちは黒色になります) 無料オプション  
 198CL14  バタフライ(ふちは紫色になります) 無料オプション  
 198CL15  レッド・レース・フラッグス(ふちは赤色になります) 無料オプション



レオパード



バタフライ



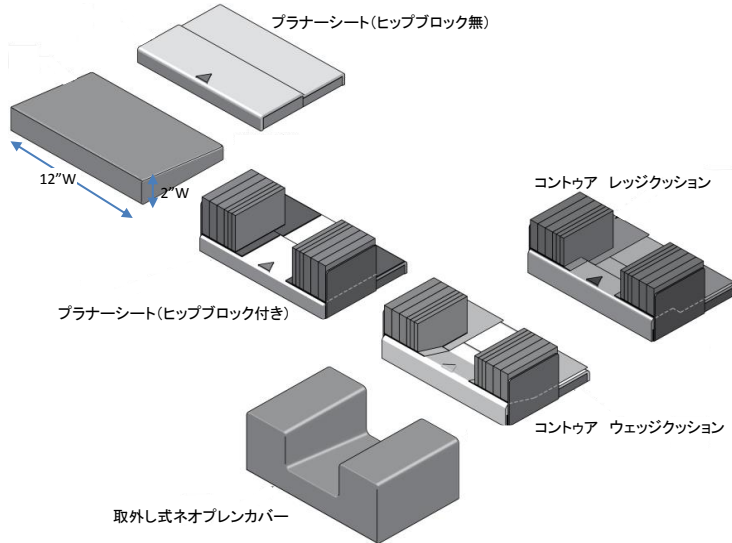
レッド・レース・フラッグス

4. シートオプション

プラナーシート

プラナーシートには下記が含まれます:

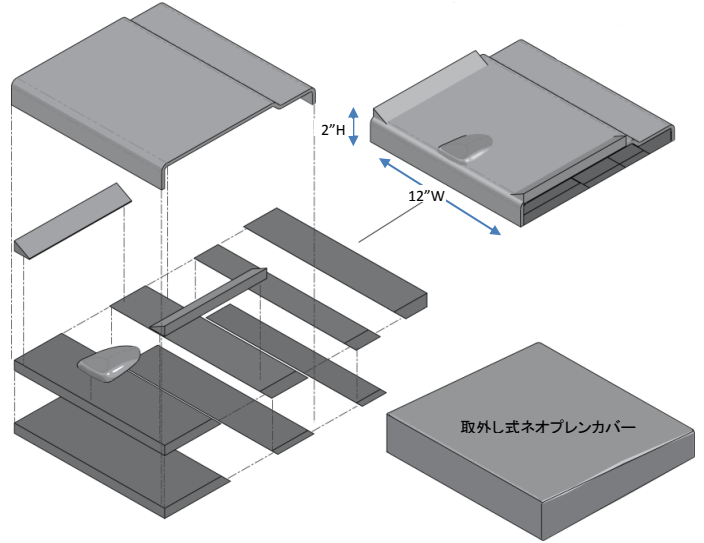
- ミディアムコントウアフォーム
- 6"~13"(15.2~33cm)腰幅調整可能
- 3"高(7.6cm)ヒップサポート
- 内転防止コントウア
- 固定式プレイシヤルレッジ
- 奥行き拡張キット
- 取外し式ネオブレんカバー



調整式コントウアシート

調整式コントウアシートには下記が含まれます:

- 調整式プレイシヤルレッジ
- ヒップ及び太ももラテラルサポート用調整式1"(2.5cm)高ウェッジフォーム
- 内転防止用調整式1"(2.5cm)高ウェッジフォーム
- 3"(7.6cm)奥行き拡張キット
- 取外し式ネオブレんカバー



|         |   |         |
|---------|---|---------|
| 198CU28 | <input type="checkbox"/> プラナーシート(ヒップブロック無)  | 無料オプション |
| 198CU41 | <input type="checkbox"/> プラナーシート(ヒップブロック付き) | ¥37,000 |
| 198CU42 | <input type="checkbox"/> コントウア ウェッジクッション    | ¥37,000 |
| 198CU43 | <input type="checkbox"/> コントウア レッジクッション     | ¥37,000 |

|         |  |         |
|---------|--|---------|
| 198ST65 | <input type="checkbox"/> 調整式コントウアクッション | ¥53,000 |
|---------|--|---------|

フォームの選択(反発の違い)

|        |  |         |
|--------|--|---------|
| 198FM1 | <input type="checkbox"/> ソフトフォーム       | 無料オプション |
| 198FM2 | <input type="checkbox"/> ミディアム・ソフトフォーム | 無料オプション |
| 198FM3 | <input type="checkbox"/> ミディアムフォーム     | 無料オプション |

座クッション奥行き選択(T字型背クッション1"厚を使用した場合)

|         |   |         |
|---------|---|---------|
| 198SD78 | <input type="checkbox"/> ショート 5"-8" (12.7cm~20.3cm)   | 無料オプション |
| 198SD79 | <input type="checkbox"/> ミディアム 7"-10" (17.8cm~25.4cm) | 無料オプション |
| 198SD80 | <input type="checkbox"/> ロング 9"-13" (22.8cm~33cm)     | 無料オプション |

座クッション奥行き選択(T字型背クッション1"厚を使用した場合)

|         |   |         |
|---------|---|---------|
| 198SD78 | <input type="checkbox"/> ショート 5"-8" (12.7cm~20.3cm)   | 無料オプション |
| 198SD79 | <input type="checkbox"/> ミディアム 7"-10" (17.8cm~25.4cm) | 無料オプション |
| 198SD80 | <input type="checkbox"/> ロング 9"-13" (22.8cm~33cm)     | 無料オプション |

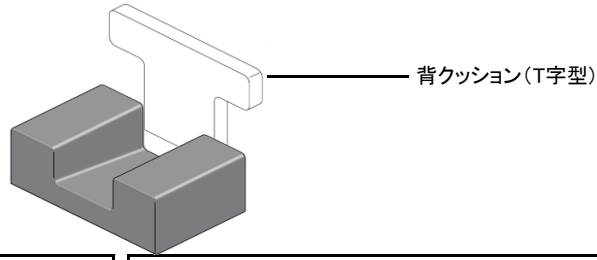
(注) 製品の仕様や価格は予告なしに変更される事があります。最新の情報については株式会社アクセスインターナショナルまでお問合せください。

5. 高さ調整式バックサポート(2種類からお選びください)

|          |  |         |  |
|----------|--|---------|--|
| 198BT111 | <input type="checkbox"/> ショート(高さ 7"~13") | 無料オプション | <input type="checkbox"/> 7" <input type="checkbox"/> 8" <input type="checkbox"/> 9" <input checked="" type="checkbox"/> 10" <input type="checkbox"/> 11" <input type="checkbox"/> 12" <input type="checkbox"/> 13"                                 |
| 198BT112 | <input type="checkbox"/> トール(高さ 10"~17") | 無料オプション | <input type="checkbox"/> 10" <input type="checkbox"/> 11" <input type="checkbox"/> 12" <input checked="" type="checkbox"/> 13" <input type="checkbox"/> 14" <input type="checkbox"/> 15" <input type="checkbox"/> 16" <input type="checkbox"/> 17" |

バックレスト高の指定をして下さい。指定が無い場合は**太字**の設定になります。

6. 背クッション(T字型)



| 1. T字型クッション1"厚(2.5cm)(標準) |   |         | 2. T字型クッション 2.5"厚(6.4cm)(成長対応タイプ) |  |         |
|---------------------------|---|---------|-----------------------------------|--|---------|
| 198BT35                   | <input type="checkbox"/> ショート8"~10"高(20.3~25.4cm)     | 無料オプション | 198BT115                          | <input type="checkbox"/> ショート8"~10"高(20.3~25.4cm)      | ¥12,000 |
| 198BT28                   | <input type="checkbox"/> ミディアム10"~12"高(25.4~30.5cm)   | 無料オプション | 198BT116                          | <input type="checkbox"/> ミディアム10"~12"高(25.4~30.5cm)    | ¥12,000 |
| 198BT29                   | <input type="checkbox"/> トール12"~14"高(30.5~35.6cm)     | 無料オプション | 198BT117                          | <input type="checkbox"/> トール12"~14"高(30.5~35.6cm)      | ¥12,000 |
| 198BT56                   | <input type="checkbox"/> エクストラトール14"~16"(30.5~40.6cm) | 無料オプション | 198BT118                          | <input type="checkbox"/> エクストラトール14"~16"高(30.5~40.6cm) | ¥12,000 |

バックレストシェルでショートを選択している場合、取付不可。  
バックレストシェルでショートを選択している場合、取付不可。

7. ヘッドサポート

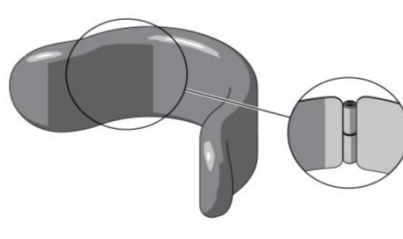
|         |  |         |         |   |         |
|---------|--|---------|---------|---|---------|
| 198HE40 | <input type="checkbox"/> ウィットマイヤー-8"Plush(20.3cm)(まくらタイプ)  | ¥37,000 | 198HE29 | <input type="checkbox"/> ウィットマイヤー-アジャストPlush S(角度調整タイプ) | ¥44,000 |
| 198HE41 | <input type="checkbox"/> ウィットマイヤー-10"Plush(25.4cm)(まくらタイプ) | ¥37,000 | 198HQ6  | <input type="checkbox"/> ウィットマイヤー-DFS前頭部サポート-シングルパッド用   | ¥20,000 |
| 198HE42 | <input type="checkbox"/> ウィットマイヤー-コントゥアクレードル S             | ¥37,000 | 198HE31 | <input type="checkbox"/> ヘッドサポートブラケットのみ                 | ¥18,000 |
| 198HE43 | <input type="checkbox"/> ウィットマイヤー-コントゥアクレードル M             | ¥37,000 |         |   |         |



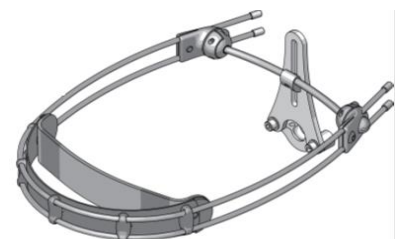
ウィットマイヤー Plush



コントゥア クレードル



アジャストPlush

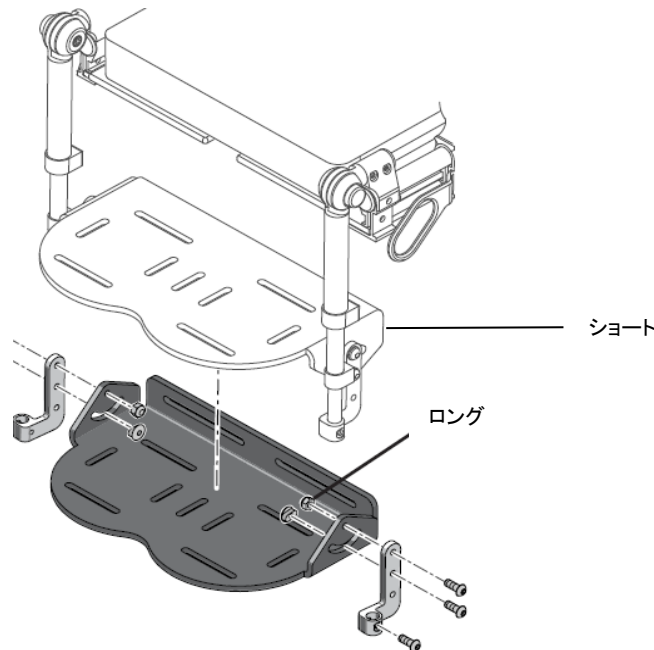


DFS前頭部サポート-シングルパッド

8. フットレスト

フットレスト下腿長の調整幅は1.5"~12"(3.8cm~30.5cm)です。ショートを選択した場合、フットプレートが上下逆に付いています。ご希望のセッティングをお選びください。選択がない場合はプリセットロングの設定になります。

|         |   |         |         |   |         |
|---------|---|---------|---------|---|---------|
| 198F313 | <input type="checkbox"/> ショート 1.5"~4"(3.8cm~10.1cm) | 無料オプション | 198F314 | <input type="checkbox"/> ロング4.5"~12"(11.4cm~30.5cm) | 無料オプション |
|---------|---|---------|---------|---|---------|



(注) 製品の仕様や価格は予告なしに変更される事があります。最新の情報については株式会社アクセスインターナショナルまでお問合せください。

9. 体幹パッド

ラテラル高の調整幅は、セクション5で選択されたバックレストシェルの高さで決まります。ショートを選択した場合のラテラル高調整幅は3"-12"(7.6-30.4cm)。トールを選択した場合のラテラル高調整幅は3"-17"(7.6cm-43cm)となります。個数は2(左・右)になります。

ラテラルヒップサポート 7.5"-11"幅(19-28cm幅)

ブラナーシート(ヒップブロック無)もしくは調整式コントゥアシートを選択した場合のみ、選択可能です。

|          |   |         |
|----------|---|---------|
| 198KC4/6 | <input type="checkbox"/> スモール 4" x 4" x 3/8" (10.2cm x 10.2cm x 1cm)    | ¥17,000 |
| 198KC3/5 | <input type="checkbox"/> ラージ 5.4" x 4.7" x 1/2" (13.7cm x 12cm x 1.3cm) | ¥17,000 |

ラテラル大腿部サポート 3.5"-11"幅(8.9-28cm幅)

ブラナーシート(ヒップブロック無)もしくは調整式コントゥアシートを選択した場合のみ、選択可能です。

|          |   |         |
|----------|---|---------|
| 198KC4/6 | <input type="checkbox"/> スモール 4" x 4" x 3/8" (10.2 x 10.2 x 1cm)    | ¥17,000 |
| 198KC3/5 | <input type="checkbox"/> ラージ 5.4" x 4.7" x 1/2" (13.7 x 12 x 1.3cm) | ¥17,000 |

内転防止サポート

内転防止サポートを選択した場合は、必ず「内転防止サポート用取付け金具」も選択してください。

|         |  |         |
|---------|--|---------|
| 198KH12 | <input type="checkbox"/> スモール 3" H x 2.5" W x 4.5" L (7.6高 x 6.4幅 x 11.4cm長) | ¥21,000 |
| 198KH13 | <input type="checkbox"/> ラージ 3-4/3" H x 4" W x 6" L (9.5高 x 10.2幅 x 15.2cm長) | ¥21,000 |
| 198HE77 | <input type="checkbox"/> 内転防止用取付け金具  | ¥37,000 |

体幹パッド(調整幅は下記ご参照ください)

|                                   |   |         |
|-----------------------------------|---|---------|
| 198KE25/24                        | <input type="checkbox"/> 固定式ラテラル・サポート(角度調整式)                    | 下記参照    |
| ※固定式ラテラル調整幅: 1"-10"(2.5cm-25.4cm) |   |         |
| 198KD15/19                        | <input type="checkbox"/> ストレートパッド(L) 3" H x 6" L (7.6 x 15.2cm) | ¥17,000 |
| 198KD13/17                        | <input type="checkbox"/> ストレートパッド(S) 2" H x 6" L (5.1 x 15.2cm) | ¥17,000 |
| 198KE42/41                        | <input type="checkbox"/> 開閉式ラテラル・サポート                           | 下記参照    |
| ※調整幅: 1"-8"(2.5-20.3cm)           |   |         |
| 198KD15/19                        | <input type="checkbox"/> ストレートパッド(L) 3" H x 6" L (7.6 x 15.2cm) | ¥54,000 |
| 198KD16/20                        | <input type="checkbox"/> カーブパッド(L) 3" H x 6" L (7.6 x 15.2cm)   | ¥54,000 |
| 198KD13/17                        | <input type="checkbox"/> ストレートパッド(S) 2" H x 6" L (5.1 x 15.2cm) | ¥54,000 |
| 198KD14/18                        | <input type="checkbox"/> カーブパッド(S) 2" H x 6" L (5.1 x 15.2cm)   | ¥54,000 |

10. ベルト部品

骨盤ベルト

体幹サポートをご注文する場合は、必ずご使用ください。

|         |  |         |
|---------|--|---------|
| 198A14  | <input type="checkbox"/> 1"(2.5cm)パッド付き骨盤ベルト(サイドリリース式)   | ¥8,000  |
| 198A15  | <input type="checkbox"/> 1.5"(3.8cm)パッド付き骨盤ベルト(サイドリリース式) | ¥8,000  |
| 198A263 | <input type="checkbox"/> 1"(2.5cm)パッド付き骨盤ベルト(押ボタン式)      | ¥9,000  |
| 198A256 | <input type="checkbox"/> 1.5"(3.8cm)パッド付き骨盤ベルト(押ボタン式)    | ¥9,000  |
| 198A818 | <input type="checkbox"/> コンフォートフィットAPB XS パッド            | ¥16,000 |
| 198A819 | <input type="checkbox"/> コンフォートフィットAPB SM パッド            | ¥16,000 |

コンフォートフィットATS体幹サポート

|         |  |         |
|---------|--|---------|
| 198A820 | <input type="checkbox"/> コンフォートフィットATS(XXS 9.5"パッド)  | ¥25,000 |
| 198A821 | <input type="checkbox"/> コンフォートフィットATS(XS 12.56"パッド) | ¥25,000 |
| 198A822 | <input type="checkbox"/> コンフォートフィットATS(SM 15"パッド)    | ¥25,000 |

バタフライ体幹パッド

寸法はシートから肩までの高さとなります。

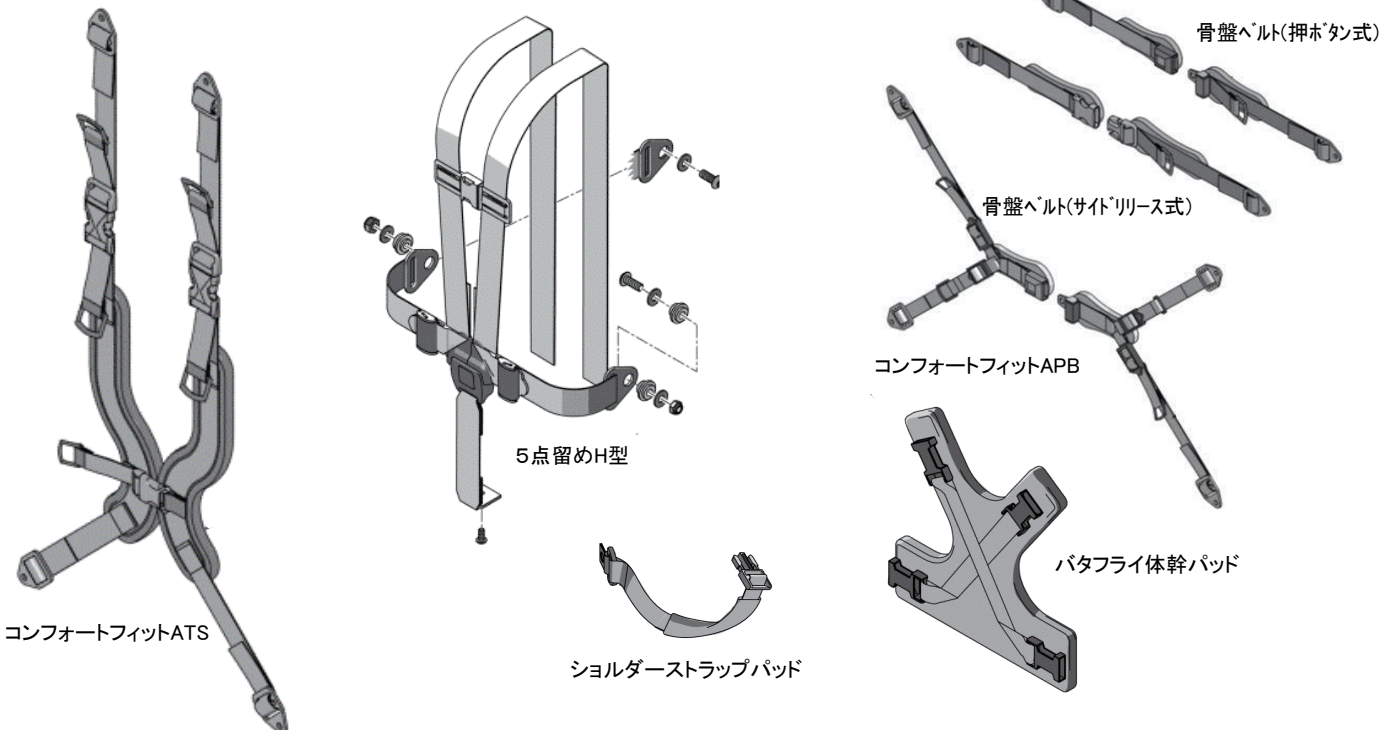
|        |   |         |
|--------|---|---------|
| 198K11 | <input type="checkbox"/> XXS 10"(25.4cm)以下用       | ¥18,000 |
| 198K12 | <input type="checkbox"/> XS 10"-12"(25.4-30.5cm)用 | ¥18,000 |
| 198K13 | <input type="checkbox"/> S 12"-14"(30.5-35.6cm)用  | ¥18,000 |
| 198K14 | <input type="checkbox"/> M 14"-16"(35.6-40.6cm)用  | ¥18,000 |
| 198K15 | <input type="checkbox"/> L 16"(40.6cm)以上用         | ¥18,000 |

体幹ベルトオプション

|        |  |        |
|--------|--|--------|
| 198SS1 | <input type="checkbox"/> ショルダーストラップパッド | ¥5,000 |
|--------|--|--------|

H型ハーネスベルト(トランジットオプションと併用)

|        |  |         |
|--------|--|---------|
| 198SS2 | <input type="checkbox"/> 5点留めH型ハーネス(XXS) | ¥27,000 |
|--------|--|---------|



(注) 製品の仕様や価格は予告なしに変更される事があります。最新の情報については株式会社アクセスインターナショナルまでお問合せください。

11. アクセサリー(下図ご参照ください)

| フットサポートホルダー(前後・左右調整可) |  |         |
|-----------------------|--|---------|
| 198A68                | <input type="checkbox"/> フットサポートホルダー・6"(15.2cm)長 | ¥20,000 |
| 198A69                | <input type="checkbox"/> フットサポートホルダー・8"(20.3cm)長 | ¥20,000 |

| トレイテーブル(角度調整式金具込み) |  |         |
|--------------------|--|---------|
| 198A91             | <input type="checkbox"/> 上肢サポート・テーブル(ABS樹脂製)ライトグレー   | ¥24,000 |
| 198A92             | <input type="checkbox"/> 上肢サポート・テーブル(透明ポリカーボネイト製)クリア | ¥27,000 |

| その他     |                                  |         |
|---------|----------------------------------|---------|
| 198LF5  | <input type="checkbox"/> カップホルダー | ¥8,000  |
| 198LF7  | <input type="checkbox"/> S字フック   | ¥5,000  |
| 198A462 | <input type="checkbox"/> 雨よけカバー  | ¥29,000 |

| フロアシッター/フィーダーベース |   |          |
|------------------|---|----------|
| 198A78           | <input type="checkbox"/> 屋内用昇降フレーム(高さ調整式) | ¥102,000 |

| アクセサリ   |  |         |
|---------|--|---------|
| 198LF1  | <input type="checkbox"/> 人口呼吸器搭載台(S字フックx1 付)<br>LTV用<br>耐荷重6.8kg     | ¥56,000 |
| 198LF11 | <input type="checkbox"/> 人口呼吸器搭載台(S字フックx1 付)<br>Trilogy用<br>耐荷重6.8kg | ¥56,000 |
| 198LF2  | <input type="checkbox"/> バッテリートレイ(ユーティリティフックx1 付)<br>耐荷重22kg         | ¥66,000 |
| 198LF3  | <input type="checkbox"/> フロントステップ<br>耐荷重22kg                         | ¥58,000 |
| 198LF4  | <input type="checkbox"/> リアステップ(ユーティリティフックx1 付)<br>耐荷重20kg           | ¥22,000 |
| 198A74  | <input type="checkbox"/> 点滴ポール                                       | ¥24,000 |
| 198A713 | <input type="checkbox"/> 酸素ボンベ固定装置                                   | ¥29,000 |
| 198A714 | <input type="checkbox"/> 点滴ポール、酸素ボンベ固定装置(セット)                        | ¥40,000 |



カップホルダー

リアステップ

フットサポートホルダー

点滴ポール



トレイテーブル

屋内用昇降フレーム

酸素ボンベホルダー

人口呼吸器搭載台(LTV/Trilogy)



フロントステップ

バッテリートレイ

S字フック

雨カバー