

株式会社アクセスインターナショナル

東京本社: Tel 03-5856-9611 Fax 03-5856-9622 大阪営業所: Tel 072-223-1152 Fax 072-223-1154

注文日	ご購入者様名	
代理店様名	TEL	FAX
ご購入者様施設/病院名		施設/病院担当者様名

## 1. フレーム

121WM85  Zippie X'Cape (耐荷重 : 74.8kg) ￥273,000

121TO48  車載固定具 ￥32,000

### フレームタイプ

121FT64  Zippie-スイングアウェイフレーム 無料オプション

121FT65  Zippie-80°固定フロントフレーム 無料オプション



## 2. サイズ

### 2A. フレーム幅

121W48  8" (フレーム拡張幅 8-10") 無料オプション

121W53  13" (フレーム拡張幅 13-15") 無料オプション

121W49  9" (フレーム拡張幅 9-11") 無料オプション

121W54  14" (フレーム拡張幅 14-16") 無料オプション

121W50  10" (フレーム拡張幅 10-12") 無料オプション

121W55  15" (フレーム拡張幅 15-17") 無料オプション

121W51  11" (フレーム拡張幅 11-13") 無料オプション

121W56  16" (フレーム拡張幅 16-18") 無料オプション

121W52  12" (フレーム拡張幅 12-14") 無料オプション

### 2B. 座布奥行き

121GJ1  8" 無料オプション

121GJ7  14" 無料オプション

121GJ2  9" 無料オプション

121GJ8  15" 無料オプション

121GJ3  10" 無料オプション

121GJ9  16" 無料オプション

121GJ4  11" 無料オプション

121GJ10  17" 無料オプション

121GJ5  12" 無料オプション

121GJ11  18" 無料オプション

121GJ6  13" 無料オプション

### 2C. フレーム奥行き

121FD40  8" (フレーム拡張幅 8-11") 無料オプション

121FD46  14" (フレーム拡張幅 14-17") 無料オプション

121FD41  9" (フレーム拡張幅 9-12") 無料オプション

121FD47  15" (フレーム拡張幅 15-18") 無料オプション

121FD42  10" (フレーム拡張幅 10-13") 無料オプション

121FD48  16" (フレーム拡張幅 16-19") 無料オプション

121FD43  11" (フレーム拡張幅 11-14") 無料オプション

121FD49  17" (フレーム拡張幅 17-20") 無料オプション

121FD44  12" (フレーム拡張幅 12-15") 無料オプション

121FD50  18" (フレーム拡張幅 18-20") 無料オプション

121FD45  13" (フレーム拡張幅 13-16") 無料オプション

### 座布

121OP01  標準座布 標準

121OP04  座布なし 無料オプション

### 3. キャスター/前座高

キャスター		
121CW30	<input type="checkbox"/> 3"マイクロライトアップ	無料オプション
121CW3	<input type="checkbox"/> 4"ソリッド	無料オプション
121CW31	<input type="checkbox"/> 4"マイクロライトアップ	¥8,000
121CW64	<input type="checkbox"/> 4"x1.5"アルミソフトロー	¥19,000
121CW5	<input type="checkbox"/> 5"ソリッド	無料オプション
121CW51	<input type="checkbox"/> 5"マイクロライトアップ	¥9,000
121CW6	<input type="checkbox"/> 5"ソフトロー(グレー)	¥9,000
121CW7	<input type="checkbox"/> 5"x1.5"空気入り	¥9,000
121CW66	<input type="checkbox"/> 5"x1.6"アルミソフトロー	¥20,000
121CW34	<input type="checkbox"/> 6"ソリッド	無料オプション
121CW35	<input type="checkbox"/> 6"x1.5"空気入り	¥9,000

キャスターフォーク		
121CF74	<input type="checkbox"/> 標準フォーク(カーボテックチャーフォーク)	無料オプション

前座高シートチャート (選択したキャスターと後輪ホイールに合わせご希望の前座高にチェックをしてください)				
後輪 ホイール	キャスター			
	3"	4"	5"	6"
12" 16" 20" 22"	<input type="checkbox"/> 13.0"	<input type="checkbox"/> 13.0"		
	<input type="checkbox"/> 13.5"	<input type="checkbox"/> 13.5"		
	<input type="checkbox"/> 14.0"	<input type="checkbox"/> 14.0"	<input type="checkbox"/> 14.0"	
	<input type="checkbox"/> 14.5"	<input type="checkbox"/> 14.5"	<input type="checkbox"/> 14.5"	
	<input type="checkbox"/> 15.0"	<input type="checkbox"/> 15.0"	<input type="checkbox"/> 15.0"	<input type="checkbox"/> 15.0"
	<input type="checkbox"/> 15.5"	<input type="checkbox"/> 15.5"	<input type="checkbox"/> 15.5"	<input type="checkbox"/> 15.5"
	<input type="checkbox"/> 16.0"	<input type="checkbox"/> 16.0"	<input type="checkbox"/> 16.0"	<input type="checkbox"/> 16.0"
	<input type="checkbox"/> 16.5"	<input type="checkbox"/> 16.5"	<input type="checkbox"/> 16.5"	<input type="checkbox"/> 16.5"
	<input type="checkbox"/> 17.0"	<input type="checkbox"/> 17.0"	<input type="checkbox"/> 17.0"	<input type="checkbox"/> 17.0"
		<input type="checkbox"/> 17.5"	<input type="checkbox"/> 17.5"	<input type="checkbox"/> 17.5"
			<input type="checkbox"/> 18.0"	
24"	<input type="checkbox"/> 14.0"	<input type="checkbox"/> 14.0"	<input type="checkbox"/> 14.0"	
	<input type="checkbox"/> 14.5"	<input type="checkbox"/> 14.5"	<input type="checkbox"/> 14.5"	
	<input type="checkbox"/> 15.0"	<input type="checkbox"/> 15.0"	<input type="checkbox"/> 15.0"	<input type="checkbox"/> 15.0"
	<input type="checkbox"/> 15.5"	<input type="checkbox"/> 15.5"	<input type="checkbox"/> 15.5"	<input type="checkbox"/> 15.5"
	<input type="checkbox"/> 16.0"	<input type="checkbox"/> 16.0"	<input type="checkbox"/> 16.0"	<input type="checkbox"/> 16.0"
	<input type="checkbox"/> 16.5"	<input type="checkbox"/> 16.5"	<input type="checkbox"/> 16.5"	<input type="checkbox"/> 16.5"
	<input type="checkbox"/> 17.0"	<input type="checkbox"/> 17.0"	<input type="checkbox"/> 17.0"	<input type="checkbox"/> 17.0"
		<input type="checkbox"/> 17.5"	<input type="checkbox"/> 17.5"	<input type="checkbox"/> 17.5"
				<input type="checkbox"/> 18.0"

前座高は、COGのセッティング、シート奥行き、フレームサイズ等により、ご希望の高さに設定ができない場合があります。

#### 4. 後輪ホイール/後座高

ホイール		
■ハブロックをご希望の場合、5スポークマグホイールは選択できません。 ■ワンアームドライブをご希望の場合はマグホイールの選択のみとなります。 ■フレーム奥行きが8"または9"の場合、24"ホイールの選択はできません。 ■フレーム奥行き8"~12"とエレベーターハンガーを同時に選択した場合、ホイールサイズ20"~24"の選択肢はライトスポークのハブロック仕様のみとなります。		
121RW48	<input type="checkbox"/> 12" マグホイール (ハンドリム並びにワンアームドライブの取り付けは不可)	¥5,000
121RW14	<input type="checkbox"/> 16" マグホイール (ハンドリム並びにワンアームドライブの取り付けは不可)	無料オプション
121RW3	<input type="checkbox"/> 20" マグホイール	無料オプション
121RW8	<input type="checkbox"/> 22" マグホイール	無料オプション
121RW1	<input type="checkbox"/> 24" マグホイール	無料オプション
121RW103	<input type="checkbox"/> 20" 5スポークマグホイール	無料オプション
121RW104	<input type="checkbox"/> 22" 5スポークマグホイール	無料オプション
121RW102	<input type="checkbox"/> 24" 5スポークマグホイール	無料オプション
121RW74	<input type="checkbox"/> 20" ライトスポークホイール	無料オプション
121RW75	<input type="checkbox"/> 22" ライトスポークホイール	無料オプション
121RW76	<input type="checkbox"/> 24" ライトスポークホイール	無料オプション
121RW06	<input type="checkbox"/> 22" ウルトラライトスポークホイール2.0	¥26,000
121RW10	<input type="checkbox"/> 24" ウルトラライトスポークホイール2.0	¥26,000
121RW28	<input type="checkbox"/> 22" Spinergy SPOXブラックスポーク	¥83,000
121RW95	<input type="checkbox"/> 24" Spinergy SPOXブラックスポーク	¥83,000
121RW32	<input type="checkbox"/> 22" Spinergy LXブラックスポーク	¥104,000
121RW98	<input type="checkbox"/> 24" Spinergy LXブラックスポーク	¥104,000

タイヤ		
121RT3	<input type="checkbox"/> ノーパンクタイヤ	無料オプション
121RT6	<input type="checkbox"/> 高圧クリンチャータイヤ	¥10,000
121RT27	<input type="checkbox"/> ノビー V-トラックタイヤ	¥10,000
121RT38	<input type="checkbox"/> SHOX パフォーマンスポリータイヤ	¥10,000
121RT1	<input type="checkbox"/> 空気入りタイヤ	無料オプション
121RT2	<input type="checkbox"/> ニューマチックエアレスインサート	¥9,000
121RT21	<input type="checkbox"/> Schwalbe マラソンプラスエポリユーション	¥13,000
121RT28	<input type="checkbox"/> Schwalbe スピードタイヤ	¥13,000
121RT4	<input type="checkbox"/> ローポリー	無料オプション

COG (車軸位置設定)		
ホイールサイズ、キャスト、フレームの奥行きにより、設定できない車軸位置がありますのでお問合せ下さい。		
121CC28	<input type="checkbox"/> -0.5"	無料オプション
121CC26	<input type="checkbox"/> 0	無料オプション
121CC16	<input type="checkbox"/> 0.5"	無料オプション
121CC20	<input type="checkbox"/> 1"	無料オプション
121CC15	<input type="checkbox"/> 1.5"	無料オプション
121CC17	<input type="checkbox"/> 2"	無料オプション
121CC18	<input type="checkbox"/> 2.5"	無料オプション

キャンバー		
121CI1	<input type="checkbox"/> 0°	無料オプション
121CI2	<input type="checkbox"/> 3°	無料オプション

(シングルポスト高さ調整アームレストとの併用不可)

ハンドリム		
121HR1	<input type="checkbox"/> アルマイトアルミ	無料オプション
121HR4	<input type="checkbox"/> プラスチックコーティング	¥10,000
ウルトラライトホイール、22"Spinergyには取付不可		
121HR22	<input type="checkbox"/> ナチュラルフィット	¥39,000
ウルトラライトホイール、20"ライトホイールには取付不可		
121HR23	<input type="checkbox"/> ナチュラルフィット-サムガード付	¥43,000
ウルトラライトホイール、20"ライトホイールには取付不可		
121HR30	<input type="checkbox"/> ナチュラルフィットLT	¥39,000
ウルトラライトホイール、20"ライトホイールには取付不可		
121HR31	<input type="checkbox"/> ナチュラルフィットLT-サムガード付	¥43,000
ウルトラライトホイール、20"ライトホイールには取付不可		
121HR24	<input type="checkbox"/> Spinergy フレックスリム (24"Spinergy LXのみに対応)	¥55,000
121HR7	<input type="checkbox"/> ハンドリムなし	無料オプション

アクスルプレート		
121AL33	<input type="checkbox"/> 標準	無料オプション

ワンアームドライブ		
12",16"のホイールには取付不可となります。 フレーム幅12"~14"で、20", 22", 24"のマグホイール選択時に取付可能です。 ナチュラルフィットのハンドリムは取付不可となります。		
121AL16	<input type="checkbox"/> ワンアームドライブ	¥89,000
121OA2	<input type="checkbox"/> スタンダードハンドリム	無料オプション
121HM1	<input type="checkbox"/> 右側	無料オプション
121HM2	<input type="checkbox"/> 左側	無料オプション
121OA1	<input type="checkbox"/> スモールハンドリム (20"ホイールは不可)	無料オプション
121HM1	<input type="checkbox"/> 右側	無料オプション
121HM2	<input type="checkbox"/> 左側	無料オプション

アクスル		
121AX1	<input type="checkbox"/> クイックリリース	無料オプション
121AX11	<input type="checkbox"/> クワッド・クイックリリース (20"16"マグのみ)	¥13,000

後座高		
121RH32	<input type="checkbox"/> 11"	無料オプション
121RH33	<input type="checkbox"/> 11.5"	無料オプション
121RH9	<input type="checkbox"/> 12"	無料オプション
121RH10	<input type="checkbox"/> 12.5"	無料オプション
121RH11	<input type="checkbox"/> 13"	無料オプション
121RH12	<input type="checkbox"/> 13.5"	無料オプション
121RH13	<input type="checkbox"/> 14"	無料オプション
121RH14	<input type="checkbox"/> 14.5"	無料オプション
121RH15	<input type="checkbox"/> 15"	無料オプション
121RH16	<input type="checkbox"/> 15.5"	無料オプション
121RH17	<input type="checkbox"/> 16"	無料オプション
121RH18	<input type="checkbox"/> 16.5"	無料オプション
121RH19	<input type="checkbox"/> 17"	無料オプション
121RH26	<input type="checkbox"/> 17.5"	無料オプション
121RH20	<input type="checkbox"/> 18"	無料オプション
121RH27	<input type="checkbox"/> 18.5"	無料オプション

## 5. ホイールロック

ハブロック		
12"16"はマグホイール、20"-24"はライトスポークのみとなります。		
121LK01	<input type="checkbox"/> 12" ハブロック (マグホイール)	¥11,000
121LK02	<input type="checkbox"/> 16" ハブロック (マグホイール)	¥11,000
121LK04	<input type="checkbox"/> 20"-24" ハブロック (ライトスポーク)	¥11,000
ハブロック取付位置		
121HH01	<input type="checkbox"/> フットロックマウント	無料オプション
121HH02	<input type="checkbox"/> シートマウント	無料オプション
121HH03	<input type="checkbox"/> バックマウント	無料オプション

ホイールロック		
121WL1	<input type="checkbox"/> ハイマウントブッシュ	無料オプション
121WL2	<input type="checkbox"/> ハイマウントブル	無料オプション
121WL30	<input type="checkbox"/> コンパクトブレーキ	¥13,000
121WL10	<input type="checkbox"/> ホイールロックなし	無料オプション
延長ハンドル (ハイマウントホイールロック選択時のみ)		
121EH1	<input type="checkbox"/> 6"延長ハンドル	¥8,000

## 5. ハンガー & フットレスト

ハンガー/フットレストシステム		
121H162	<input type="checkbox"/> Z-Finity ハンガー/フットレストシステム	標準
121H160	<input type="checkbox"/> エレベータンハンガー (ELR/パッド込) (Z-Finityは不可) (仕様制限あり。要確認)	¥31,000
121H144	<input type="checkbox"/> ハンガーなし	無料オプション

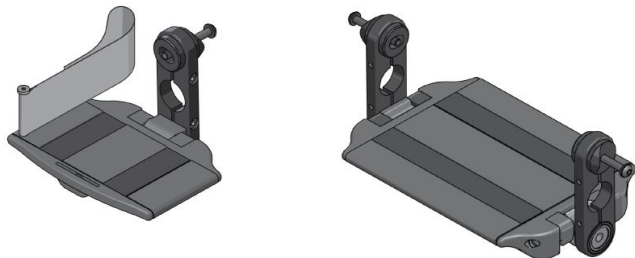
フットレストマウント (右図参照)		
121DI22	<input type="checkbox"/> ダイレクトハンガーマウント/固定フレーム(ハイ)	無料オプション
121DI23	<input type="checkbox"/> ダイレクトハンガーマウント/固定フレーム(ロー)	無料オプション
121DI24	<input type="checkbox"/> 延長チューブマウント	無料オプション

フットレストローテーションアダプター		
121DI20	<input type="checkbox"/> ショート 2"	無料オプション
121DI21	<input type="checkbox"/> ロング 3¼"	無料オプション



フットプレート		
121F320	<input type="checkbox"/> マルチアングルアジャスタブルフットプレート(左右) (座幅8"-9"は選択不可)	¥4,000
121F321	<input type="checkbox"/> 角度調整プラットフォームフットボード	標準
121F6	<input type="checkbox"/> フットプレートなし	無料オプション

マルチアングルアジャスタブルフットプレート      角度調整プラットフォームフットボード



延長チューブ (延長チューブマウントを選択した場合のみ)		
121E62	<input type="checkbox"/> ヘミ ショート (6¼")	無料オプション
121E1	<input type="checkbox"/> ショート (7¼")	無料オプション
121E2	<input type="checkbox"/> ミディアム (9¼")	無料オプション
121E5	<input type="checkbox"/> ロング (11¼")	無料オプション

フットレストオプション		
121HL8	<input type="checkbox"/> レッグストラップ	¥4,000
121HL11	<input type="checkbox"/> ヒールループ (座幅14"以下は選択不可)	¥4,000
121IG2	<input type="checkbox"/> ネオプレンインパクトガード ※フットプレートの位置が高いと取付けができません。	¥9,000



座面からフットプレートまでの高さチャート							
ダイレクトハンガーマウント				延長チューブマウント			
フットレストアダプター	ハンガー取付位置	Min.	Max.	フットレストアダプター	延長チューブの長さ	Min.	Max.
ショート	ハイ	0.5"	4.5"	ショート	ヘミ	5.8"	14.1"
	ロー	3.5"	8.0"		ショート	6.5"	15.1"
					ミディアム	8.4"	17.0"
ロング	ハイ	-1.0"	5.5"	ロング	ロング	10.3"	19.0"
	ロー	2.5"	9.0"		ヘミ	4.6"	15.3"
					ショート	5.2"	16.3"
				ミディアム	7.2"	18.3"	
				ロング	9.2"	20.2"	

## 7. バックレスト

バックレスト (バックレストパイプ高チャート表参照)		
121BT10	<input checked="" type="checkbox"/> 角度調整/折りたたみ式バックレスト	標準

バックレストタイプ		
121BT120	<input checked="" type="checkbox"/> 高さ調整式バックレスト	標準

ロウアーベースチューブとアッパーバックチューブ、プッシュハンドルを下記バックレスト高チャート表を参照のうえ必ず選択してください。

ロウアーベースチューブ		
121BP58	<input type="checkbox"/> ショート 9"	無料オプション
121BP59	<input type="checkbox"/> ミディアム 13"	無料オプション
121BP60	<input type="checkbox"/> トール 16"	無料オプション

アッパーバックチューブ		
121PH15	<input type="checkbox"/> アッパーバックチューブなし	無料オプション
121B245	<input type="checkbox"/> ショート	無料オプション
121B5	<input type="checkbox"/> ミディアム	無料オプション

プッシュハンドルスタイル		
121PH16	<input type="checkbox"/> ストレートチューブ (プッシュハンドルなし)	無料オプション
121PH6	<input type="checkbox"/> 標準プッシュハンドル	無料オプション
121PH17	<input type="checkbox"/> 高さ調整折りたたみ式プッシュハンドル	¥24,000

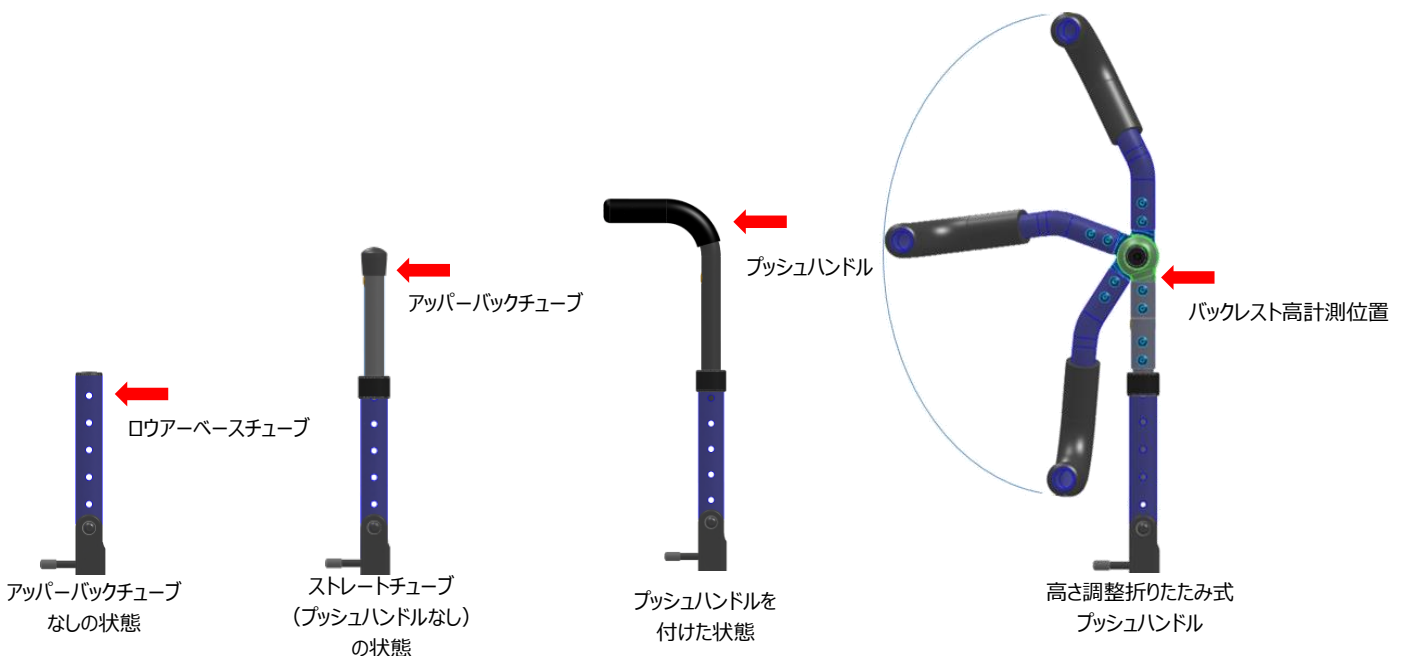
背布		
121BU1	<input type="checkbox"/> 標準背布	標準
121BU71	<input type="checkbox"/> 調整背布 (3DX通気素材)	¥35,000
121BU70	<input type="checkbox"/> 調整背布 (パリスティック素材)	¥33,000
121BU66	<input type="checkbox"/> 背布なし	無料オプション

バックレスト高セットアップ		
<input type="checkbox"/> 9" (QZXC9)	<input type="checkbox"/> 15" (QZXC15)	<input type="checkbox"/> 20" (QZXC20)
<input type="checkbox"/> 11" (QZXC11)	<input type="checkbox"/> 16" (QZXC16)	<input type="checkbox"/> 21" (QZXC21)
<input type="checkbox"/> 12" (QZXC12)	<input type="checkbox"/> 17" (QZXC17)	<input type="checkbox"/> 22" (QZXC22)
<input type="checkbox"/> 13" (QZXC13)	<input type="checkbox"/> 18" (QZXC18)	<input type="checkbox"/> 23" (QZXC23)
<input type="checkbox"/> 14" (QZXC14)	<input type="checkbox"/> 19" (QZXC19)	<input type="checkbox"/> 24" (QZXC24)

スタビライザーバー		
121SZ1	<input type="checkbox"/> スタビライザーバー	¥11,000

バックレスト高チャート表

		アッパーバックチューブ				
		プッシュハンドルあり/なし		折りたたみ式プッシュハンドル		
		ショート	ミディアム	ショート	ミディアム	
ロウアーベースチューブ	標準バックレスト	ショート(9")	11"-15"	15"-19"	12"-16"	16"-20"
		ミディアム(13")	15"-19"	18"-23"	16"-20"	19"-24"
		トール(16")	18"-22"	18"-24"	19"-23"	21"-24"



## 8. アームレスト／アームパッド

### アームレスト&アームパッド - 高さ調整式

※フリップアップ、角度調整フリップアップ、長さ調整フリップアップの選択時に標準背布の選択は不可となります。

※低い後座高の設定と大きいホイールとの組み合わせは、アームレストにタイヤが干渉する場合があります。

121AA58	<input type="checkbox"/> T-ポスト X-ツール(サイドガード付)	¥28,000
121AA59	<input type="checkbox"/> T-ポスト 2X-ツール(サイドガード付)	¥28,000
121AA3	<input type="checkbox"/> フリップアップ	無料オプション
121AA1	<input type="checkbox"/> 角度調整フリップアップアームレスト	¥27,000
121AA7	<input type="checkbox"/> 長さ調整フリップアップアームレスト	¥28,000
121AA11	<input type="checkbox"/> シングルポスト高さ調整アームレスト(標準) <sup>(1)</sup>	¥30,000
121AA29	<input type="checkbox"/> シングルポスト高さ調整アームレスト(ロー) <sup>(1)</sup>	¥30,000
121AA14	<input type="checkbox"/> アームレストなし	無料オプション

(1) キャンバー角3°またはフレーム奥行き8"-9"の場合、選択不可。

### アームパッド

T-ポストには取り付けられません。フォームアームパッドは、フリップアップアームレストのみ対応です。

121AM23  デスククラシック (フレーム奥行き8-9"には対応不可)

無料オプション

121AM24	<input type="checkbox"/> フル (フレーム奥行き8-13"には対応不可)	無料オプション
121AM9	<input type="checkbox"/> ショートフォーム (T-ポストには対応不可)	無料オプション
121AM10	<input type="checkbox"/> ロングフォーム (T-ポストには対応不可)	無料オプション
121AM24	<input type="checkbox"/> フル (フレーム奥行き8-13"には対応不可)	無料オプション
121AM9	<input type="checkbox"/> ショートフォーム (T-ポストには対応不可)	無料オプション
121AM10	<input type="checkbox"/> ロングフォーム (T-ポストには対応不可)	無料オプション

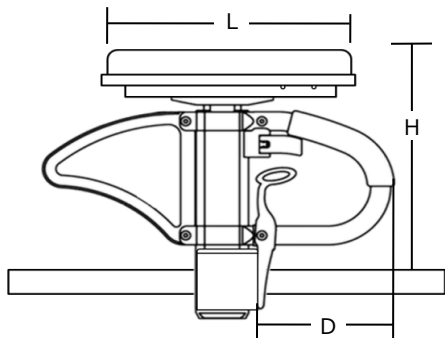
### サイドガード

高さ調整アームレストとT-ポストアームレストには付きません

121SG33	<input type="checkbox"/> プラスチックサイドガード(標準)	¥13,000
121SG29	<input type="checkbox"/> プラスチックサイドガード(ロー)	¥13,000

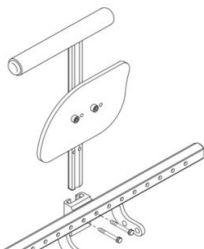
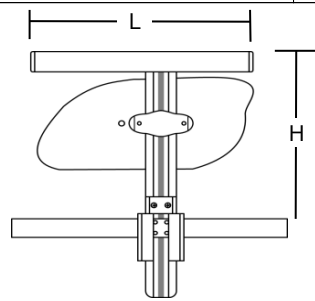
### シングルポスト高さ調整アームレスト チャート表

パッド	アームレスト サイズ	D (トランスファーチューブ長)	H (アームレスト高)	L (パッド長)	
				デスク	フル
クラシック	標準	8" (20.3cm)	9½"~14½" (24.1~36.8cm)	10¼" (26cm)	14" (35.6cm)
	ロー	5¼" (13.3cm)	9½"~14½" (24.1~36.9cm)		

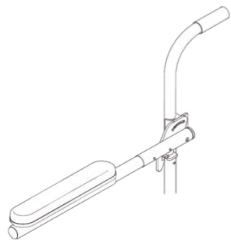


### T-ポストアームレスト

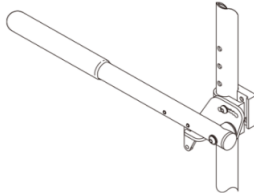
アームレスト サイズ	H (アームレスト高)	L (パッド長)
X-ツール	6~7" (15.5~10.2cm)	7"
2X-ツール	7½"~8½" (19~21.6cm)	



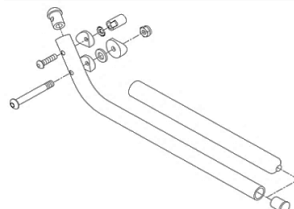
T-ポストアームレスト



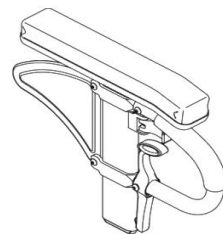
長さ調整フリップアップ  
アームレスト



角度調整フリップアップ  
アームレスト



フリップアップアームレスト



シングルポスト高さ調整  
アームレスト

## 9. アクセサリー

バックパック		
121A1	<input type="checkbox"/> ユーティリティバックパック (黒)	¥6,000
121A2	<input type="checkbox"/> キッズバックパック (黒/チャコール)	¥6,000

その他		
1218A03	<input type="checkbox"/> キャディ (延長チューブマウントのみ)	¥5,000
1213A01	<input type="checkbox"/> ツールキット	¥5,000
121A2100	<input type="checkbox"/> クラッチホルダー	¥21,000

上肢サポートトレイ		
9"フレーム幅以下にはつきません。		
121A29	<input type="checkbox"/> X-スモール (10-12"フレーム幅用)	¥26,000
121A30	<input type="checkbox"/> スモール (13-14"フレーム幅用)	¥26,000
121A31	<input type="checkbox"/> ミディアム (15-17"フレーム幅用)	¥26,000
121A32	<input type="checkbox"/> ラージ (18-20"フレーム幅用)	¥26,000

シートポーチ		
1211A01	<input type="checkbox"/> 黒	¥5,000

転倒防止		
121AT1	<input type="checkbox"/> 後方転倒防止	¥15,000
121AO1	<input type="checkbox"/> 前方転倒防止 (車載固定具との併用不可)	¥16,000

スポークガード		
12"、16"ホイールにはつきません。		
1214A01	<input type="checkbox"/> ブラック	¥12,000
1214A02	<input type="checkbox"/> クリア ジッピー	¥12,000

デザイナースポークガード		
1214A10	<input type="checkbox"/> バスケットボール	¥14,000
1214A11	<input type="checkbox"/> クロームホイール	¥14,000
1214A12	<input type="checkbox"/> グラフイッティ	¥14,000
1214A13	<input type="checkbox"/> ハッピーライオン	¥14,000
1214A14	<input type="checkbox"/> ホットホイール	¥14,000
1214A15	<input type="checkbox"/> マウス&チーズ	¥14,000
1214A16	<input type="checkbox"/> プリンセス	¥14,000
1214A17	<input type="checkbox"/> スペースギャラクティカ	¥14,000
1214A18	<input type="checkbox"/> スーパーヒーロー	¥14,000
1214A19	<input type="checkbox"/> ゼブラ	¥14,000

## 10. フレームカラー / クロスチューブカラー

フレームカラー		
---------	--	--

標準カラー		
-------	--	--

121C140	<input type="checkbox"/> アズテックゴールド	無料オプション
121C2	<input type="checkbox"/> ブラック	無料オプション
121C141	<input type="checkbox"/> ブラックチェリー	無料オプション
121C10	<input type="checkbox"/> ブラックオパール	無料オプション
121C38	<input type="checkbox"/> ブルーオパール	無料オプション
121C36	<input type="checkbox"/> キャンディブルー	無料オプション
121C14	<input type="checkbox"/> キャンディパープル	無料オプション
121C35	<input type="checkbox"/> キャンディレッド	無料オプション
121C142	<input type="checkbox"/> エレクトリックブルー	無料オプション
121C143	<input type="checkbox"/> エバーグリーン	無料オプション
121C126	<input type="checkbox"/> グロウ	無料オプション
121C144	<input type="checkbox"/> グリーンアップル	無料オプション
121C147	<input type="checkbox"/> ホットスパークルピンク	無料オプション
121C148	<input type="checkbox"/> モーヴピンク	無料オプション
121C103	<input type="checkbox"/> ルートピア	無料オプション
121C114	<input type="checkbox"/> スパークルシルバー	無料オプション
121C145	<input type="checkbox"/> サンライズオレンジ	無料オプション
121C113	<input type="checkbox"/> チタニウムカラー	無料オプション
121C8	<input type="checkbox"/> イエロー	無料オプション

標準マットカラー		
----------	--	--

121C116	<input type="checkbox"/> マットブラック	無料オプション
121C151	<input type="checkbox"/> マットブラックチェリー	無料オプション
121C152	<input type="checkbox"/> マットパープル	無料オプション
121C150	<input type="checkbox"/> マットエレクトリックブルー	無料オプション
121C149	<input type="checkbox"/> マットエバーグリーン	無料オプション

カスタムカラー (クロスチューブは標準カラー、標準マットカラーより選択ください)		
--	--	--

121C43	<input type="checkbox"/> モッシーオークカモフラージュ	¥31,000
121C42	<input type="checkbox"/> スターズ&ストライプス	¥31,000
121C108	<input type="checkbox"/> ゼブラ	¥31,000

クロスチューブカラー		
------------	--	--

標準カラー		
-------	--	--

121C600	<input type="checkbox"/> アズテックゴールド	無料オプション
121C601	<input type="checkbox"/> ブラック	無料オプション
121C602	<input type="checkbox"/> ブラックチェリー	無料オプション
121C603	<input type="checkbox"/> ブラックオパール	無料オプション
121C604	<input type="checkbox"/> ブルーオパール	無料オプション
121C605	<input type="checkbox"/> キャンディブルー	無料オプション
121C606	<input type="checkbox"/> キャンディパープル	無料オプション
121C607	<input type="checkbox"/> キャンディレッド	無料オプション
121C608	<input type="checkbox"/> エレクトリックブルー	無料オプション
121C609	<input type="checkbox"/> エバーグリーン	無料オプション
121C610	<input type="checkbox"/> グロウ	無料オプション
121C611	<input type="checkbox"/> グリーンアップル	無料オプション
121C612	<input type="checkbox"/> ホットスパークルピンク	無料オプション
121C613	<input type="checkbox"/> モーヴピンク	無料オプション
121C614	<input type="checkbox"/> ルートピア	無料オプション
121C615	<input type="checkbox"/> スパークルシルバー	無料オプション
121C616	<input type="checkbox"/> サンライズオレンジ	無料オプション
121C617	<input type="checkbox"/> チタニウムカラー	無料オプション
121C618	<input type="checkbox"/> イエロー	無料オプション

標準マットカラー		
----------	--	--

121C619	<input type="checkbox"/> マットブラック	無料オプション
121C620	<input type="checkbox"/> マットブラックチェリー	無料オプション
121C621	<input type="checkbox"/> マットパープル	無料オプション
121C622	<input type="checkbox"/> マットエレクトリックブルー	無料オプション
121C623	<input type="checkbox"/> マットエバーグリーン	無料オプション